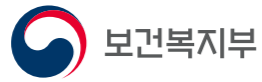


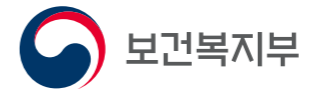
장애인 편의시설 상세표준도

| 수정2판 |

장애인 편의시설 상세표준도 (수정2판)



보건복지부 한국장애인개발원



목 차

1부 서론

I. 목적	3
II. 본 자료의 법적 기준	3
III. 이용자 특성과 고려사항	4
IV. 용어의 정의	8
V. 상세표준도 구성방법	9

2부 상세표준도

I. 매개시설	15
I.1. 장애인등의 통행이 가능한 접근로	15
I.2. 삭제	
I.3. 삭제	
I.4. 장애인전용주차구역	23
I.5. 높이차이가 제거된 건축물 출입구	28
II. 내부시설	32
II.6. 장애인등의 출입이 가능한 출입구(문)	32
II.7. 장애인등의 통행이 가능한 복도 및 통로	38
II.8. 장애인등의 통행이 가능한 계단	45
II.9. 장애인용 승강기	51
II.10. 장애인용 에스컬레이터	57
II.11. 휠체어리프트	60
II.12. 경사로	64

III. 위생시설	67
III.13. 장애인등의 이용이 가능한 화장실	67
III.14. 장애인등의 이용이 가능한 욕실	76
III.15. 장애인등의 이용이 가능한 샤워실 및 탈의실	79
IV. 안내시설	83
IV.16. 점자블록	83
IV.17. 시각 및 청각장애인 유도·안내설비	86
IV.18. 시각 및 청각장애인 경보·피난설비	90
V. 기타시설	92
V.19. 장애인등의 이용이 가능한 객실 또는 침실	92
V.20. 장애인등의 이용이 가능한 관람석 또는 열람석	94
V.21. 장애인등의 이용이 가능한 접수대 또는 작업대	97
V.22. 장애인등의 이용이 가능한 매표소, 판매기 또는 음료대	100
V.23. 삭제	
V.24. 삭제	
V.25. 삭제	
V.26. 삭제	
V.27. 임산부 등을 위한 휴게시설	103
V.28. 장애인등의 이용이 가능한 공중전화	104
V.29. 장애인등의 이용이 가능한 우체통	106



1부

서론



I. 목 적

■ 장애인·노인·임산부등의 편의증진 보장에 관한 법률(이하 '장애인등편의법'이라함)의 목적

- 장애인·노인·임산부 등이 일상생활에 안전하고 편리하게 시설과 설비를 이용하고 정보에 접근할 수 있도록 보장함으로써 이들의 사회활동 참여와 복지 증진에 이바지함을 목적으로 한다. (장애인편의법 제1조 목적)
- 생활공간 전반에 걸친 장애물 없는 환경 즉, 무장애 공간의 조성으로 장애인등 보행에 어려움이 있는 사람도 타인의 도움 없이 지속 가능한 독립성의 확보 등이 실천되어야 하며, 무장애 공간은 일정한 장소나 건물에 국한되지 않고 일상생활 속의 모든 공간과 시설에 상호 연계성을 지니고 실현되어야 한다.

II. 본 자료의 법적 기준

■ 법적기준

- 장애인·노인·임산부등의 편의증진 보장에 관한 법률 제14조 (연구개발의 촉진 등) 제2항
 - 보건복지부장관은 편의시설 설치사업을 원활하게 추진하기 위하여 편의시설 상세표준도를 작성하여 보급하여야 한다. 이 경우 건축물에 대한 편의시설 상세표준도는 해당 편의시설에 관한 「건축법」 제23조제4항에 따른 표준설계도서로 본다.
- 건축법 제23조 (건축물의 설계) 제4항
 - 국토교통부장관이 국토교통부령으로 정하는 바에 따라 작성하거나 인정하는 표준설계도서나 특수한 공법을 적용한 설계도서에 따라 건축물을 건축하는 경우에는 는 제2항을 적용하지 아니한다.

□ 본 상세도에 사용되는 치수는 mm 단위를 사용하여 작성되었습니다.

Ⅲ. 이용자 특성과 고려사항

■ 보행에 따른 필요공간 및 유효폭

보행보조기구는 발이나 신발의 역할을 하며, 보행보조기구의 특성을 건축의 관점에서 충분히 이해하여야 한다. 보행보조기구에는 지팡이(목발, 클러치 등), 보행기, 휠체어 등으로 분류할 수 있다.

보행시에는 휠체어의 폭 이외에 여유가 필요한데 그 이유는 무릎 폭이 아닌 손으로 저을 때의 폭을 고려해서 정한다. 좌우 조작하는 힘이 다를 경우 직선보행이 어렵게 되어 보행폭을 넓힐 필요가 있는 경우도 있다. 전동휠체어의 경우의 폭은 800~900mm가 필요하다. 또한 회전을 위한 폭은 전동휠체어의 경우 1800mm, 수동휠체어의 경우 1500mm가 필요하다.

■ 점자 표기

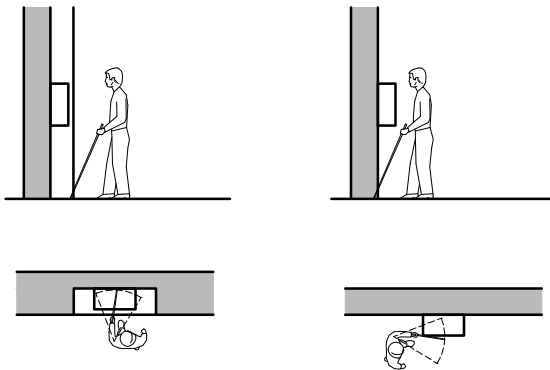
점자 편의시설 등 점자 표기는 `한국 점자 규정`(문화체육관광부고시 제2020-38호) 및 `점자 편의시설 표준 지침서`(국립국어원_2021)를 참고하시기 바랍니다.

■ 시각장애인을 고려한 필요치수

□ 저시력 및 고령자를 고려한 정보 표시 기준

- 안내표지판 : 안내표시를 읽기 좋은 글자체(고딕체 또는 이와 유사한 글자체)를 사용하였으며, 주변과 명확히 대조되는 색상을 이용하여 문자 표시¹⁾
- 화장실 픽토그램 : 남자는 파란색, 여자는 빨간색으로 명확하게 색상이 구분되는 픽토그램 사용.

□ 저시력인 및 중증시각장애인의 경우

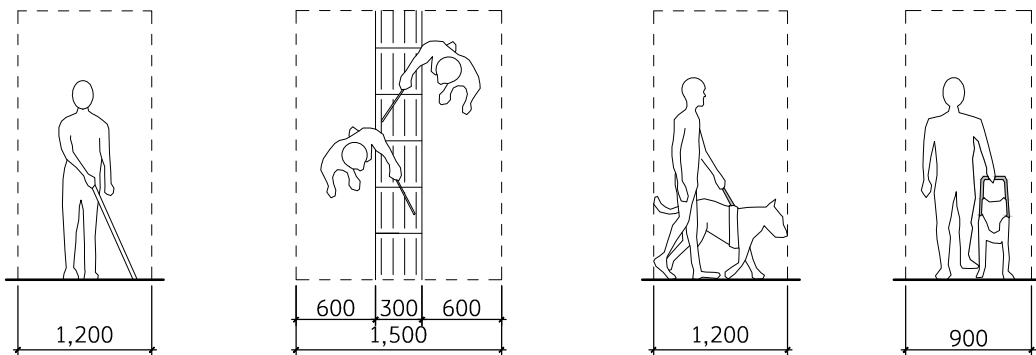


보행장애물



시각장애인용

장애인안내표시는 동법시행규칙 별표2 편의시설의 안내표시기준에 준한 것으로 하도록 명시.



흰지팡이 사용자

안내견 동반자

[시각장애인을 고려한 필요공간과 안내표시]

1) 장애물 없는 생활환경 인증제도 지침 4.1.4 청각장애인 안내설비 산출기준 중 일반기준

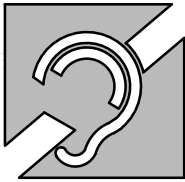
■ 청각장애인

1) 정보(안내)

다중이용시설(예, 대중교통시설)의 중요한 음성정보는 문자정보를 병행해야 한다.

2) 표시

이 표시가 부착되어 있는 시설물은 청각장애인의 이용이 가능하다는 표시로 사용된다.

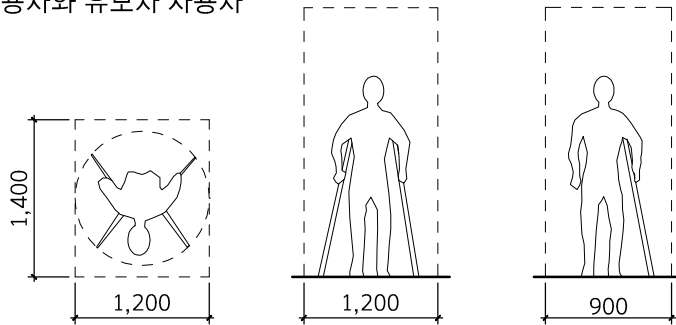


청각장애인용

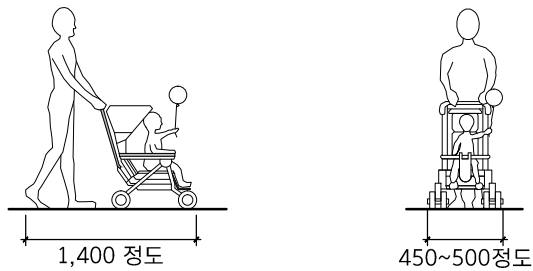
'난청' 표시는 본인이 난청인임을 증명하는 표시, 난청인들이 사용 가능한 전화, 팩스 등 음향기기 등에 주로 사용되며 국내법상 표시 의무는 없으나 국제적으로 널리 통용되는 표시이다. "집단보청장치" 표시는 난청인을 위하여 자기(磁氣)루프, FM송수신장치 등 집단보청장치를 설치한 지역을 의미하는 표시로 국내법상 표시 의무는 없으나 국제적으로 널리 사용되고 있으므로 적극 활용할 필요가 있다.

■ 그 밖의 고려치수

□ 목발 사용자와 유모차 사용자



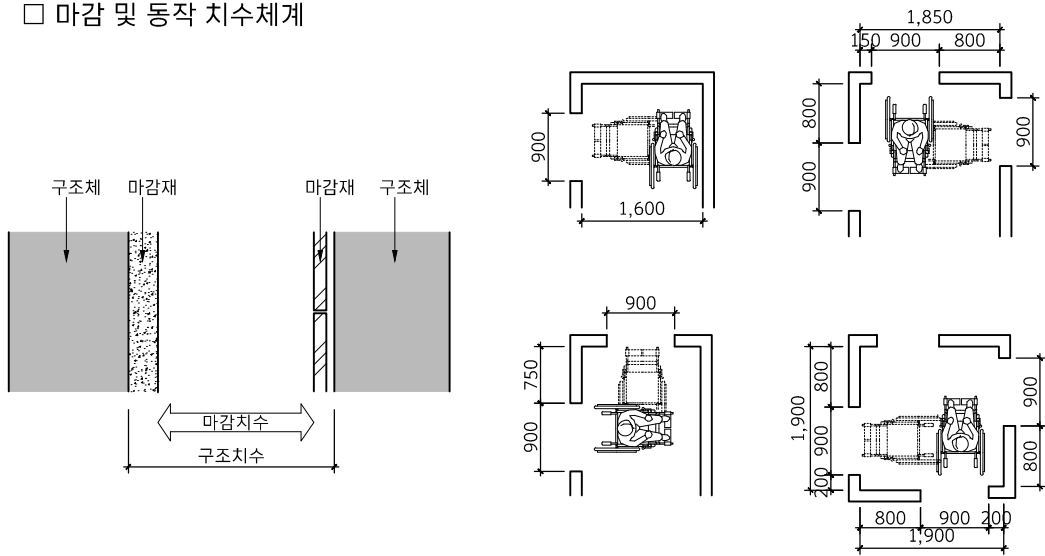
목발 사용자의 필요공간



유모차 사용자의 필요공간

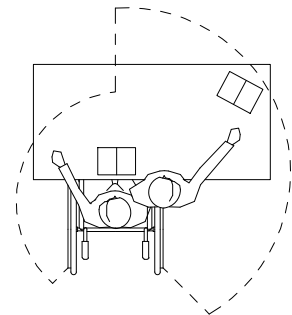
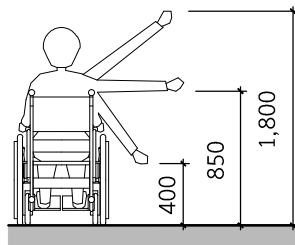
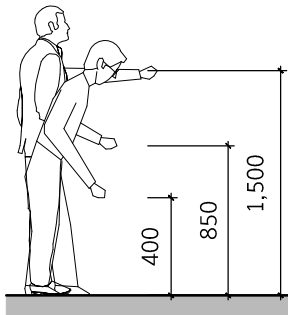
[목발 사용자 및 유모차 사용자 필요공간]

□ 마감 및 동작 치수체계

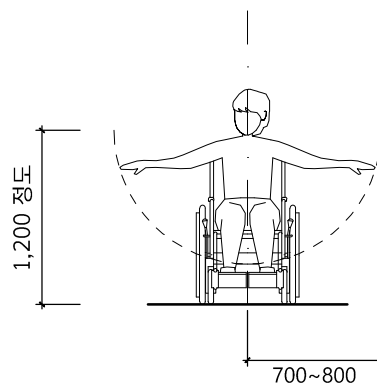
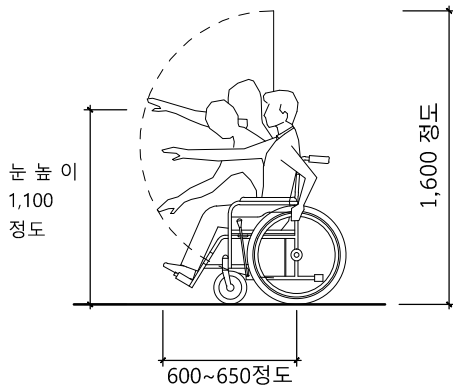


마감치수(유효치수)

출입구 개수에 따른 소요면적



도달치수



도달치수

[유효치수와 소요면적]

IV. 용어정리

■ 장애인 편의시설 상세표준도에서 사용하는 용어의 뜻은 다음과 같다.

- 장애인등편의법에서 사용되는 용어를 사용한다.
- '장애인등'이란 장애인·노인·임산부 등 일상생활에 이동, 시설이용 및 정보 등에 불편을 느끼는 사람을 말한다.
- '편의시설'이란 장애인들이 일상생활에서 이동하거나 시설을 이용할 때 편리하게 하고, 정보에 쉽게 접근할 수 있도록 하기 위한 시설과 설비를 말한다.
- 기타 용어는 '장애인등편의법'제2조 (정의)에 따른다.

■ 장애인등편의법 상의 용어 설명

□ 유효폭

문 개방시 유효폭을 말한다. 여닫이문의 경우 문을 열은 상태의 폭(문 두께를 포함하지 않은 폭)으로 하고, 미닫이문의 경우는, 열었을 때 남은 문을 포함하지 않은 폭으로 한다. 복도에서는 손잡이가 설치되어 있는 경우, 손잡이와 손잡이의 사이의 폭을 말한다.

□ 경사로의 기울기

경사로의 기울기는 $1/A$ 의 형식으로 말하며, 1의 높이를 해소하기 위해 A의 거리가 필요함을 나타낸다. 예를 들면 $1/12$ 의 경사로는 100mm의 높이를 해소하는데 1,200mm의 거리부터 경사로가 시작됨을 의미한다.

□ 유효바닥면적

구조물 부분을 제외한 내부 바닥면적을 말한다. 단, 가구 등 시설물이 설치된 경우는 그 부분을 바닥면적에서 제외한 면적을 유효바닥면적이라고 한다.

V. 상세표준도구성방법

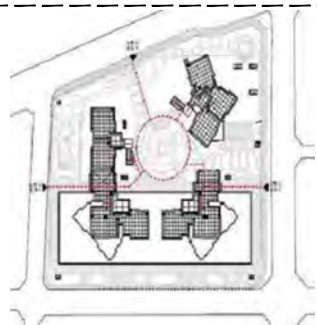
■ 본 상세표준도는 장애인등 편의법 시행규칙 [별표1] 편의시설의 구조·재질등에 관한 세부 기준을 항목별 해설을 중심으로 이루어졌다.

2부 상세표준도에서는 항목별 개념해설을 시작으로 법적내용과 관련페이지 제시 후, 각 해당 법규내용을 도면 중심으로 해설하였다. 그리고 3부 사례집에서 참고를 위한 사례도면 및 사진을 담아 이해를 돕고 있다.

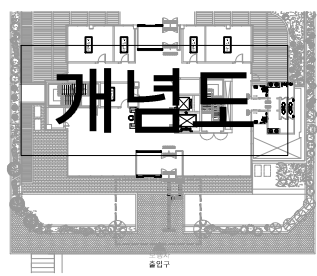
항목

구분	I. 매개시설	항목	I.1. 장애인등의 통행이 가능한 접근로
세부항목	접근로의 개념		
적용내용	<ul style="list-style-type: none"> - 대상시설이 위치한 대지의 경계선에서부터 시작하여 대상시설의 주출입구(문) 전면까지의 진입동선을 '장애인등의 통행이 가능한 접근로'라고 정의함 (가) 대상시설 외부에서 건축물의 주출입구에 이르는 접근로는 장애인등이 안전하고 편리하게 통행할 수 있도록 유효폭·기울기와 바닥의 재질 및 마감등을 고려하여 설치하여야 한다. (나) 접근로를 (가)의 주출입구에 연결하여 시공하는 것이 구조적으로 곤란하거나 주출입구보다 부출입구가 장애인등의 이용에 편리하고 안전한 경우에는 주출입구 대신 부출입구에 연결하여 접근로를 설치할 수 있다. 		

개념 해설



공동주택의 경우
(독립된 각 건축물마다 접근로 확보)



단독 건축물의 경우

2
부
상
세
표
준
도

항목

구분	I. 매개시설	항목	I.1. 장애인등의 통행이 가능한 접근로
세부항목	I.1.가. 유효폭 및 활동공간		관련 페이지
적용내용	(1) 휠체어사용자가 통행할 수 있도록 접근로의 유효폭은 1.2미터 이상으로 하여야 한다.		상세 17 사례 111/114
	(2) 휠체어사용자가 다른 휠체어 또는 유모차 등과 교행할 수 있도록 50미터마다 1.5미터x1.5미터 이상의 교행구역을 설치할 수 있다.		상세 17 사례 -
	(3) 경사진 접근로가 연속될 경우에는 휠체어사용자가 휴식할 수 있도록 30미터마다 1.5미터x1.5미터 이상의 수평면으로 된 침을 설치 할 수 있다.		상세 18 사례 -
세부항목	I.1.나. 기울기 등		관련 페이지
적용내용	(1) 접근로의 기울기는 18분의 1 이하로 하여야 한다. 다만, 지형상 곤란한 경우에는 12분의 1까지 완화할 수 있다.		상세 19 사례 -
	(2) 대지 내를 연결하는 주접근로에 단차가 있을 경우 그 높이 차이는 2센티미터 이하로 하여야 한다.		상세 19 사례 -
세부항목	I.1.다. 경계		관련 페이지
적용내용	(1) 접근로와 차도의 경계부분에는 연석·올더나 기타 차도와 분리할 수 있는 공작물을 설치하여야 한다. 다만, 차도의 구별하기 위한 공작물을 설치하기 곤란한 경우에는 시각장애인이 감지할 수 있도록 바닥재의 질감을 달리하여야 한다.		상세 20 사례 114
	(2) 연석의 높이는 6센티미터 이상 15센티미터 이하로 할 수 있으며, 색상과 질감은 접근로의 바닥재와 다르게 설치할 수 있다.		상세 20 사례 -
세부항목	I.1.라. 재질과 마감		관련 페이지
적용내용	(4) 접근로의 바닥재는 장애인등의 통행이 편리하지 아니하도록 잘 미끄러지지 아니하며, 평탄한 평탄에 대한 기준을 충족하여야 한다.		상세 21 사례 112
	(5) 불완전한 공작물을 장치는 경우에도 차도 및 보도와 달리 하지 아니하도록 시공하여 평탄하게 사용해야 한다.		상세 21 사례 -
	(6) 장애인등이 배정·위험이 있는 경우, 접근로(1.2미터) 및 표면은 접근로와 동일한 높이가 되도록 하고, 접근로 및 차도 표면의 틈새가 있는 경우에는 그 깊이가 2센티미터 이하로 되도록 하여야 한다.		상세 21 사례 -
세부항목	I.1.마. 보행장애물		관련 페이지
적용내용	(1) 접근로에 가로등·전주·간판 등을 설치하는 경우에는 장애인등의 통행에 지장을 주지 아니하도록 설치하여야 한다.		상세 22 사례 -
	(2) 가로수는 지면에서 2.1미터까지 가지치기를 하여야 한다.		상세 22 사례 -

관련 페이지

법적내용

항목

세부항목	I.1.가. 유효폭 및 활동공간	관련 페이지
적용내용	(1) 휠체어사용자가 통행할 수 있도록 접근로의 유효폭은 1.2미터 이상으로 하여야 한다.	111 114
	(2) 휠체어사용자가 다른 휠체어 또는 유모차 등과 교행할 수 있도록 50미터마다 1.5미터x1.5미터 이상의 교행구역을 설치할 수 있다.	-

(1)

(2)

관련 페이지

해당 법규

항목

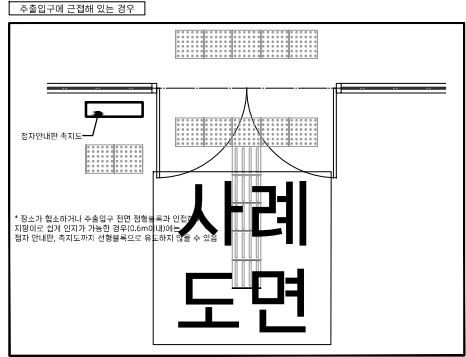
2부 상세표준도

2부, 상세표준도 17

항목

구분	IV. 안내시설	관련페이지
항목	IV.16. 점자블록 IV.17. 시각장애인 유도·안내설비	37, 85

관련 페이지

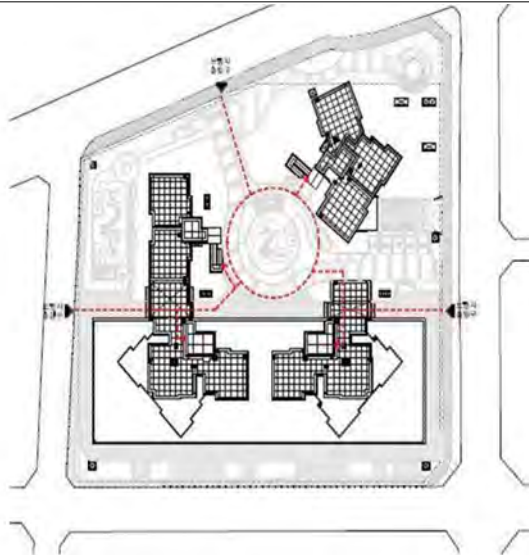


2부

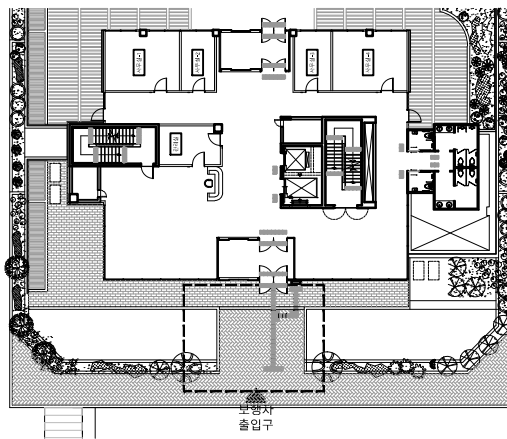
상세표준도



구 분	1. 매개시설	항 목	1.1. 장애인들의 통행이 가능한 접근로
세부항목	접근로의 개념		
적용내용	<ul style="list-style-type: none"> - 대상시설이 위치한 대지의 경계선에서부터 시작하여 대상시설의 주출입구(문) 전면까지의 진입동선을 '장애인들의 통행이 가능한 접근로'라고 정의함 (가) 대상시설 외부에서 건축물의 주출입구에 이르는 접근로는 장애인들이 안전하고 편리하게 통행할 수 있도록 유효폭·기울기와 바닥의 재질 및 마감등을 고려하여 설치하여야 한다. (나) 접근로를 (가)의 주출입구에 연결하여 시공하는 것이 구조적으로 곤란하거나 주출입구보다 부출입구가 장애인들의 이용에 편리하고 안전한 경우에는 주출입구 대신 부출입구에 연결하여 접근로를 설치할 수 있다. 		



공동주택의 경우
(독립된 각 건축물마다 접근로 확보)



단독 건축물의 경우

구 분	1. 매개시설	항 목	1.1. 장애인들의 통행이 가능한 접근로
-----	---------	-----	------------------------

세부항목	1.1.가. 유효폭 및 활동공간	관련 페이지	
적용내용	(1) 휠체어사용자가 통행할 수 있도록 접근로의 유효폭은 1.2미터 이상으로 하여야 한다.	상세	17
		사례	111/114
	(2) 휠체어사용자가 다른 휠체어 또는 유모차 등과 교행할 수 있도록 50미터마다 1.5미터x1.5미터 이상의 교행구역을 설치할 수 있다.	상세	17
		사례	-
	(3) 경사진 접근로가 연속될 경우에는 휠체어사용자가 휴식할 수 있도록 30미터마다 1.5미터x1.5미터 이상의 수평면으로 된 참을 설치할 수 있다.	상세	18
		사례	-

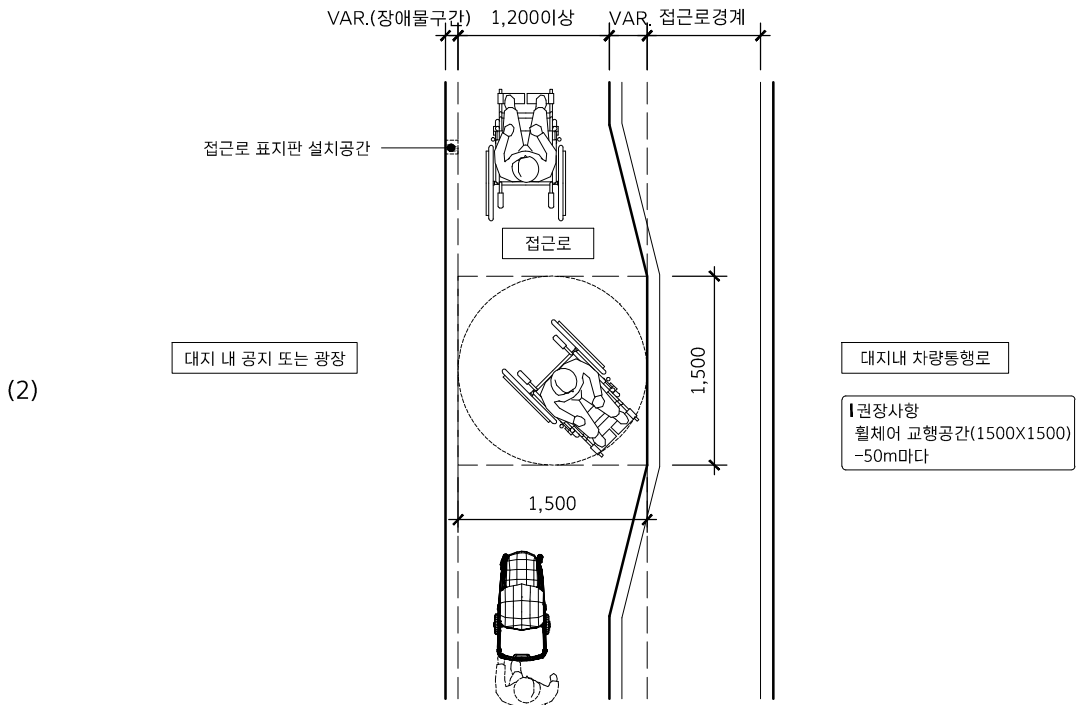
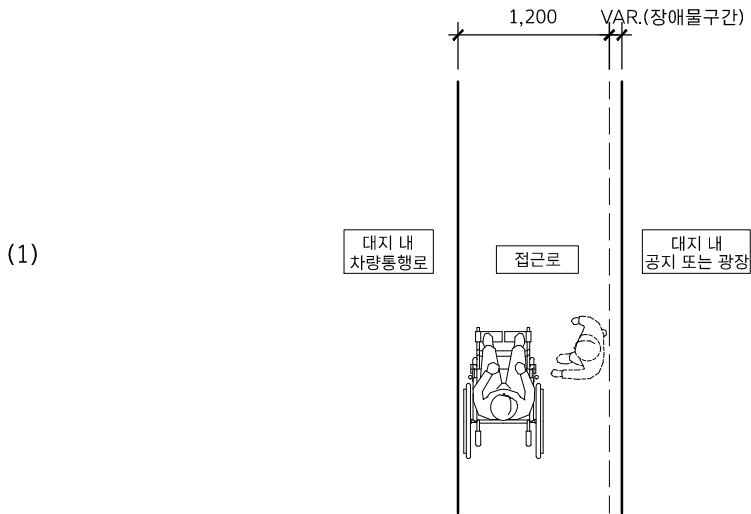
세부항목	1.1.나. 기울기 등	관련 페이지	
적용내용	(1) 접근로의 기울기는 18분의 1이하로 하여야 한다. 다만, 지형상 곤란한 경우에는 12분의 1까지 완화할 수 있다.	상세	19
		사례	-
	(2) 대지 내를 연결하는 주접근로에 단차가 있을 경우 그 높이 차이는 2센티미터 이하로 하여야 한다.	상세	19
		사례	-

세부항목	1.1.다. 경계	관련 페이지	
적용내용	(1) 접근로와 차도의 경계부분에는 연석·울타리 기타 차도와 분리할 수 있는 공작물을 설치하여야 한다. 다만, 차도와 구별하기 위한 공작물을 설치하기 곤란한 경우에는 시각장애인이 감지할 수 있도록 바닥재의 질감을 달리하여야 한다.	상세	20
		사례	114
	(2) 연석의 높이는 6센티미터 이상 15센티미터 이하로 할 수 있으며, 색상과 질감은 접근로의 바닥재와 다르게 설치할 수 있다.	상세	20
		사례	-

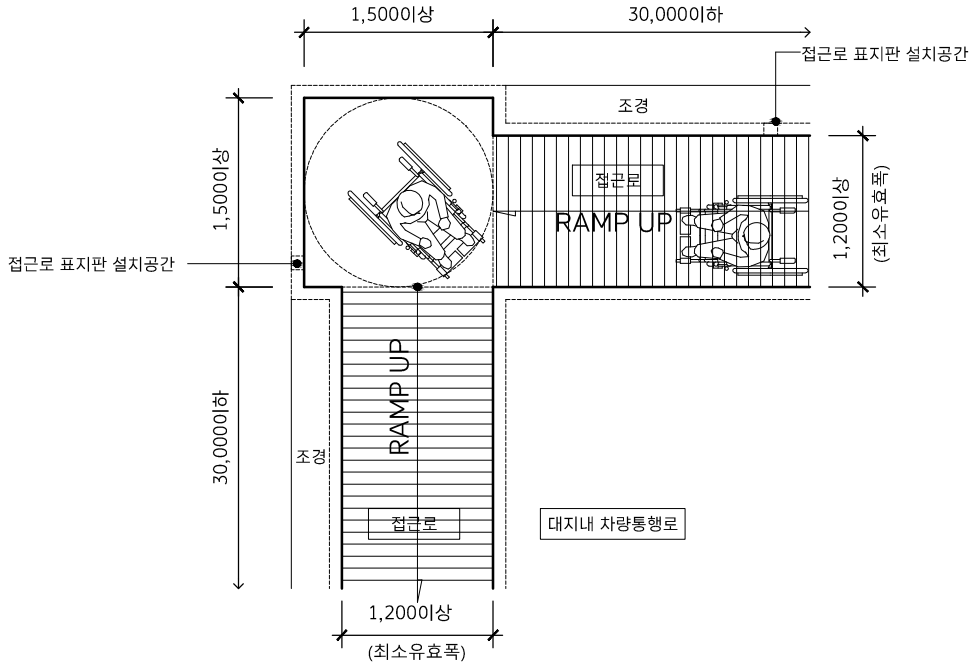
세부항목	1.1.라. 재질과 마감	관련 페이지	
적용내용	(1) 접근로의 바닥표면은 장애인들이 넘어지지 아니하도록 잘 미끄러지지 아니하는 재질로 평탄하게 마감하여야 한다.	상세	21
		사례	112
	(2) 블록 등으로 접근로를 포장하는 경우에는 이음새의 틈이 벌어지지 아니하도록 하고, 면이 평탄하게 시공하여야 한다.	상세	21
		사례	-
	(3) 장애인들이 빠질 위험이 있는 곳에는 덮개를 설치하되, 그 표면은 접근로와 동일한 높이가 되도록 하고 덮개에 격자구멍 또는 틈새가 있는 경우에는 그 간격이 2센티미터 이하가 되도록 하여야 한다.	상세	21
		사례	-

세부항목	1.1.마. 보행장애물	관련 페이지	
적용내용	(1) 접근로에 가로등·전주·간판 등을 설치하는 경우에는 장애인들의 통행에 지장을 주지 아니하도록 설치하여야 한다.	상세	22
		사례	-
	(2) 가로수는 지면에서 2.1미터까지 가지치기를 하여야 한다.	상세	22
		사례	-

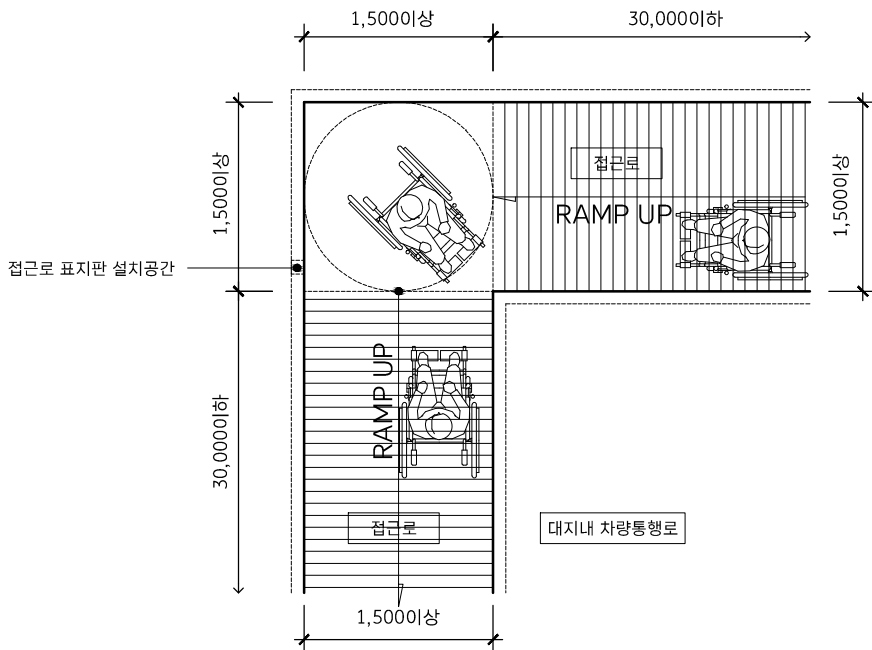
세부항목	I.1.가. 유효폭 및 활동공간	관련 페이지
적용내용	(1) 휠체어사용자가 통행할 수 있도록 접근로의 유효폭은 1.2미터 이상으로 하여야 한다.	111, 114
	(2) 휠체어사용자가 다른 휠체어 또는 유모차 등과 교행할 수 있도록 50미터마다 1.5미터x1.5미터 이상의 교행구역을 설치할 수 있다.	-



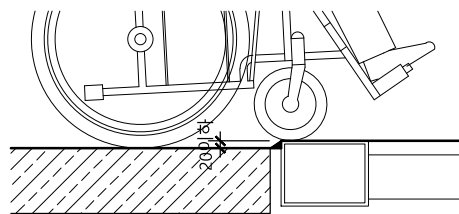
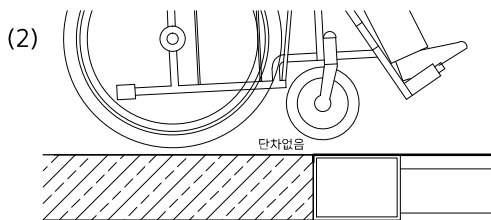
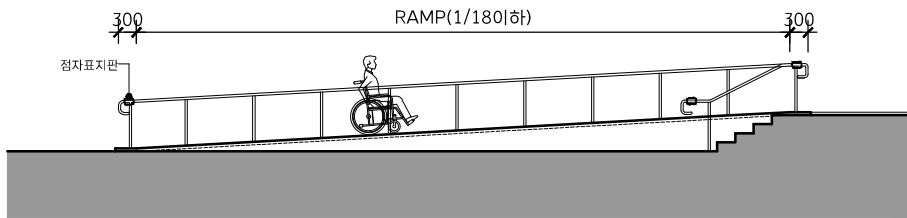
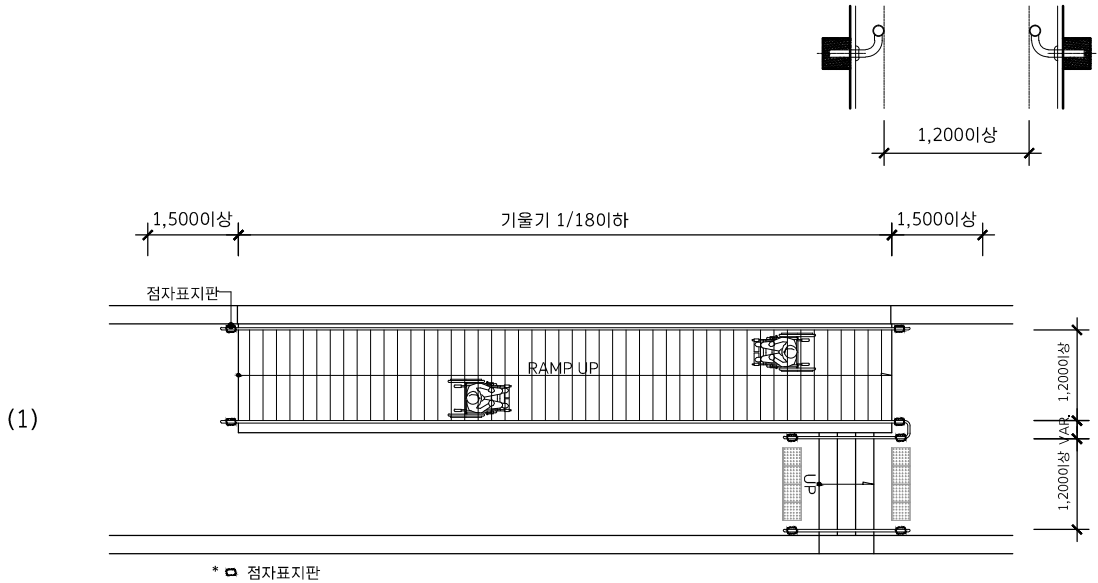
세부항목	I.1.가. 유효폭 및 활동공간	관련 페이지
세부항목	(1) 경사진 접근로가 연속될 경우에는 휠체어사용자가 휴식할 수 있도록 30미터마다 1.5미터x1.5미터 이상의 수평면으로 된 참을 설치할 수 있다.	-



(3)

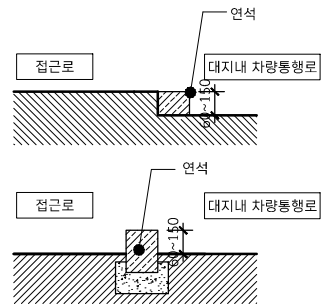
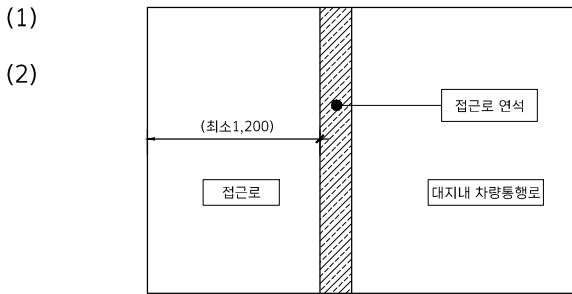


세부항목	I.1.나. 기울기 등	관련 페이지
적용내용	(1) 접근로의 기울기는 18분의 1이하로 하여야 한다. 다만, 지형상 곤란한 경우에는 12분의 1까지 완화할 수 있다.	-
	(2) 대지 내를 연결하는 주접근로에 단차가 있을 경우 그 높이 차이는 2센티미터 이하로 하여야 한다.	-

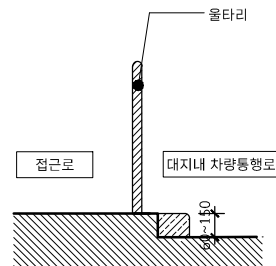
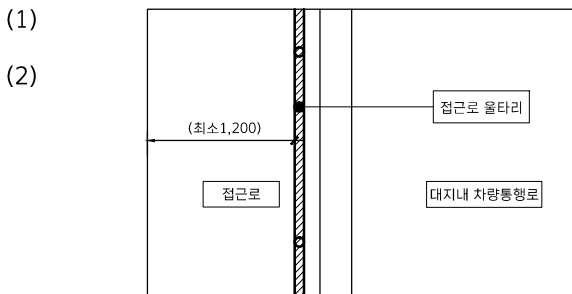


세부항목	I.1.다. 경계	관련 페이지
적용내용	(1) 접근로와 차도의 경계부분에는 연석·울타리 기타 차도와 분리할 수 있는 공작물을 설치하여야 한다. 다만, 차도와 구별하기 위한 공작물을 설치하기 곤란한 경우에는 시각장애인이 감지할 수 있도록 바닥재의 질감을 달리하여야 한다.	114
	(2) 연석의 높이는 6센티미터 이상 15센티미터 이하로 할 수 있으며, 색상과 질감은 접근로의 바닥재와 다르게 설치할 수 있다.	-

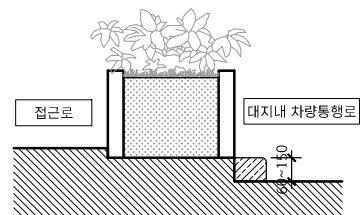
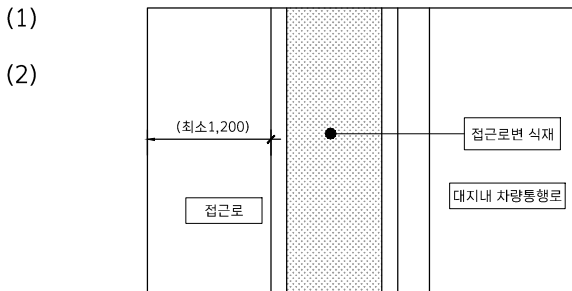
접근로 경계석



접근로 울타리

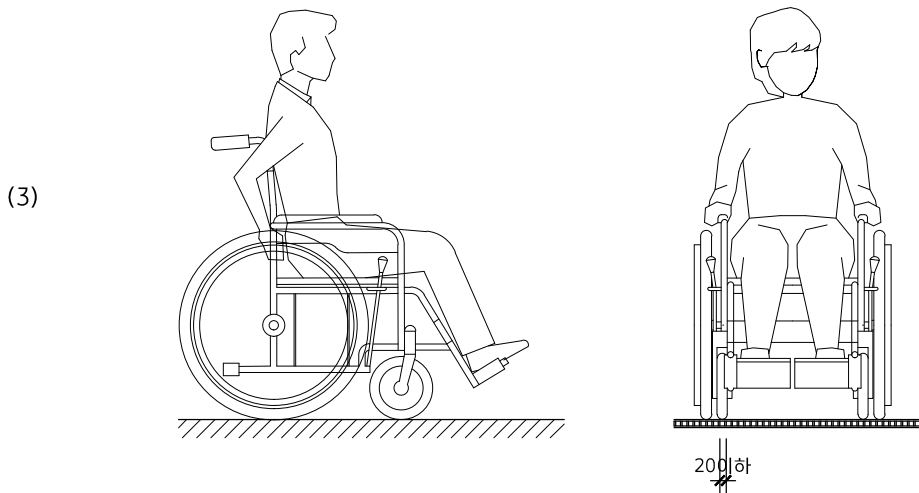
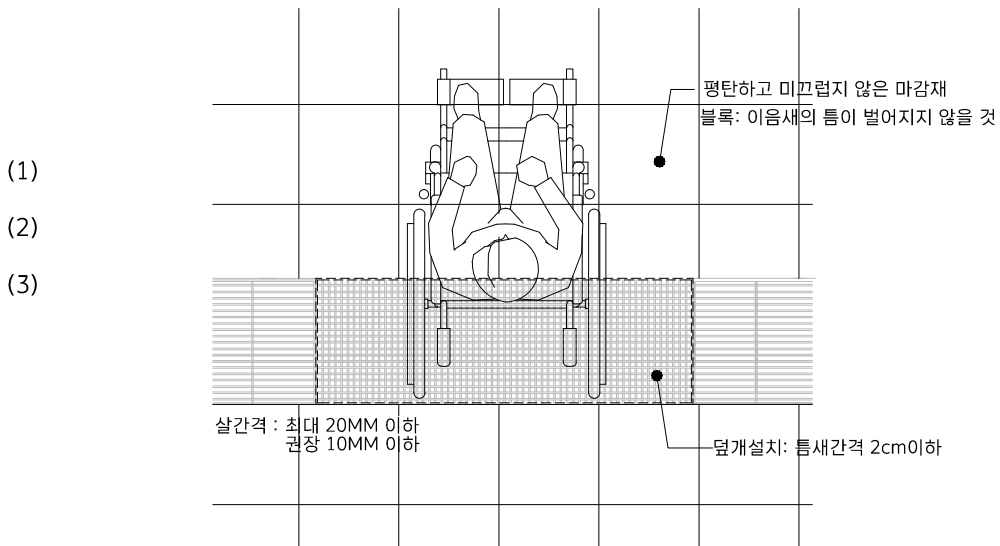


접근로변 식재

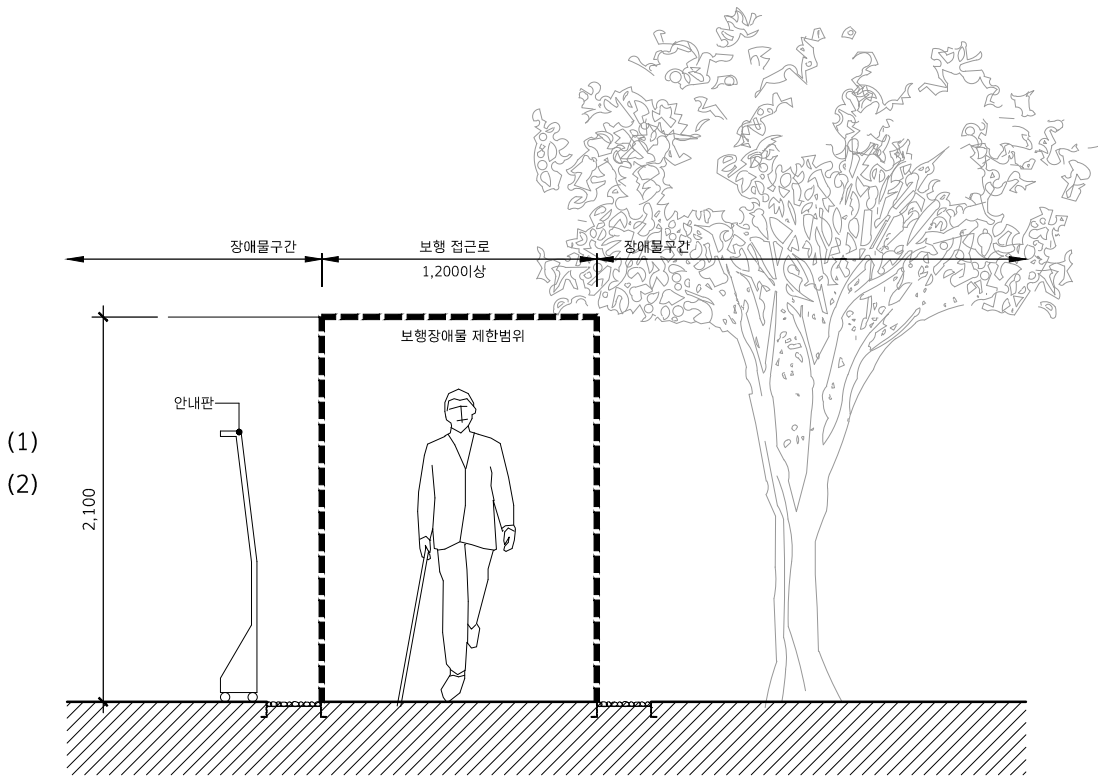


* 다만 차도와 구별하기 위한 공작물을 설치하기 곤란한 경우에는 시각장애인이 감지할 수 있도록 바닥재의 질감을 달리하여야 한다.

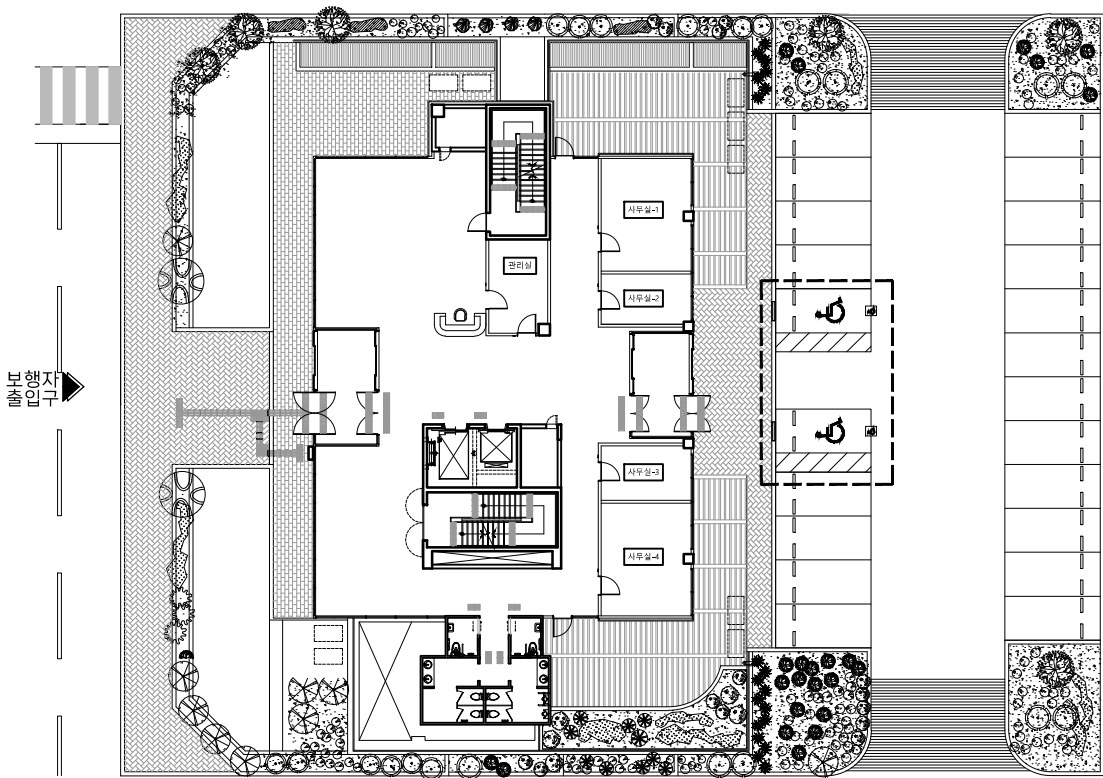
세부항목	I.1라. 재질과 마감	관련 페이지
적용내용	(1) 접근로의 바닥표면은 장애인등이 넘어지지 아니하도록 잘 미끄러지지 아니하는 재질로 평탄하게 마감하여야 한다.	112
	(2) 블록 등으로 접근로를 포장하는 경우에는 이음새의 틈이 벌어지지 아니하도록 하고, 면이 평탄하게 시공하여야 한다.	-
	(3) 장애인등이 빠질 위험이 있는 곳에는 덮개를 설치하되, 그 표면은 접근로와 동일한 높이가 되도록 하고 덮개에 격자구멍 또는 틈새가 있는 경우에는 그 간격이 2센티미터 이하가 되도록 하여야 한다.	-



세부항목	I.1.마. 보행장애물	관련 페이지
적용내용	(1) 접근로에 가로등·전주·간판 등을 설치하는 경우에는 장애인등의 통행에 지장을 주지 아니하도록 설치하여야 한다.	-
	(2) 가로수는 지면에서 2.1미터까지 가지치기를 하여야 한다.	-



구 분	I. 매개시설	항 목	I.4. 장애인전용주차구역
세부항목	장애인전용주차구역		
적용내용	<p>(가) 부설주차장에는 장애인전용 주차구역을 주차장법령이 정하는 설치비율에 따라 장애인의 이용이 편리한 위치에 구분·설치하여야 한다. 다만, 부설주차장의 주차대수가 10대 미만인 경우를 제외하며, 산정된 장애인전용주차구역의 주차대수중 소수점이하의 끝수는 이를 1대로 본다.</p> <p>※ 장애인전용주차구역을 설치할 경우, 불가피한 경우를 제외하고는 지상과 지하에 적정비율로 분산하여 설치할 수 있도록 한다.</p> <p>(나) 자동차관련시설중 특별시장·광역시장·시장·군수 또는 구청장이 설치하는 노외주차장에는 장애인전용 주차구역을 주차장법령이 정하는 설치기준에 따라 장애인의 이용이 편리한 위치에 구분·설치하여야 한다.</p>		

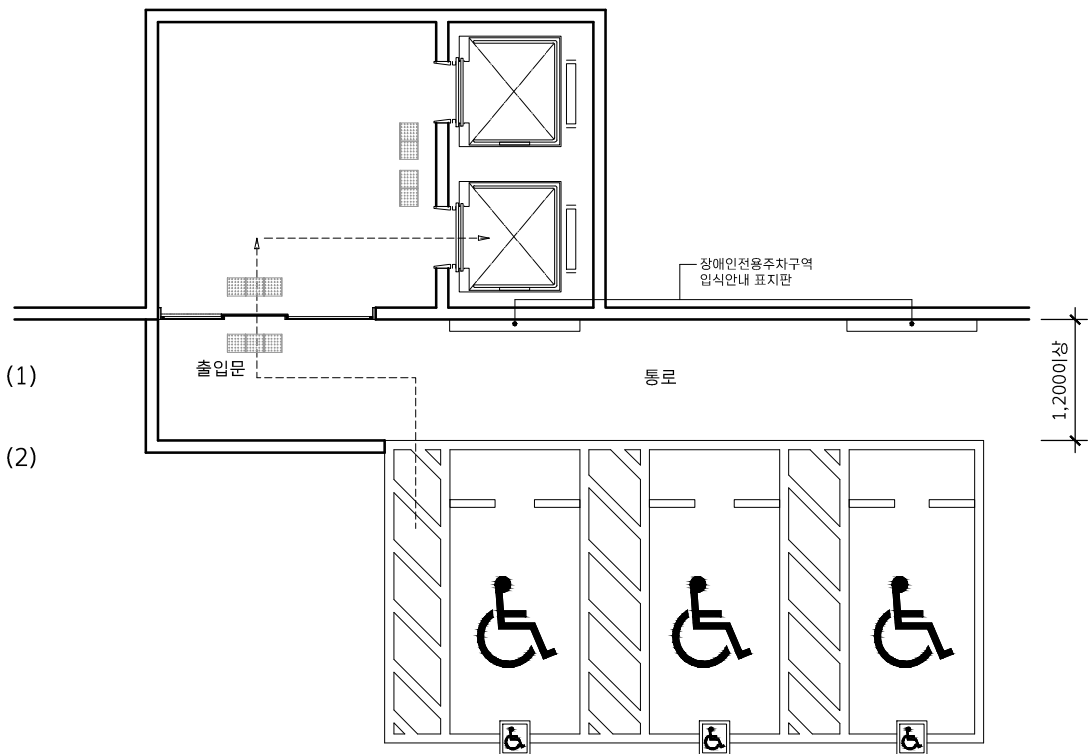


2 부
상 세 표 준 도

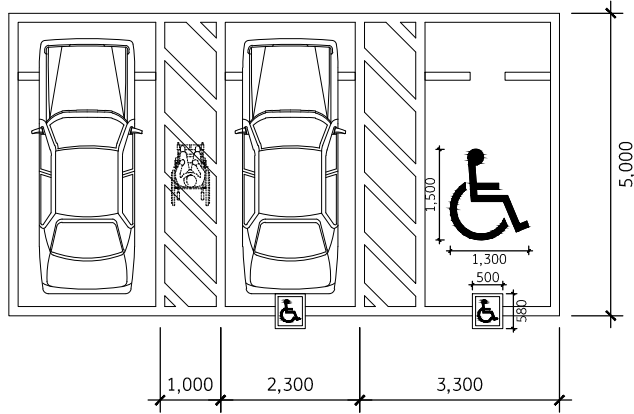
구 분	1. 매개시설	항 목	1.4. 장애인전용주차구역
-----	---------	-----	----------------

세부항목	1.4.가. 설치장소	관련 페이지	
적용내용	(1) 건축물의 부설주차장과 영 별표 1 제2호하목(1)의 주차장의 경우 장애인 전용주차구역은 장애인등의 출입이 가능한 건축물의 출입구 또는 장애인 용 승강설비와 가장 가까운 장소에 설치하여야 한다.	상세	25
	(2) 장애인전용주차구역에서 건축물의 출입구 또는 장애인용 승강설비에 이르는 통로는 장애인이 통행할 수 있도록 높이 차이를 없애고, 유효폭은 1.2미터 이상으로 하여 자동차가 다니는 길과 분리하여 설치하여야 한다. (3) 통로와 자동차가 다니는 길이 교차하는 부분의 색상과 질감은 바닥재와 다르게 하여야 한다. 다만, 기존 건축물에 설치된 지하주차장의 경우 바닥재의 질감을 다르게 하기 불가능하거나 현저히 곤란한 경우에는 바닥재의 색상만을 다르게 할 수 있다.	사례	113~117
		상세	25
		사례	113~117
세부항목	1.4.나. 주차공간	관련 페이지	
적용내용	(1) 장애인전용주차구역의 크기는 주차대수 1대에 대하여 폭 3.3미터 이상, 길이 5미터 이상으로 하여야 한다. 다만, 평행주차형식인 경우에는 주차대수 1대에 대하여 폭 2미터 이상, 길이 6미터 이상으로 하여야 한다.	상세	26
	(2) 주차공간의 바닥면은 장애인등의 승하차에 지장을 주는 높이차이가 없어야 하며, 기울기는 50분의 1 이하로 할 수 있다. (3) 주차공간의 바닥표면은 미끄러지지 아니하는 재질로 평탄하게 마감하여야 한다.	사례	113~117
		상세	26
		사례	113~117
세부항목	1.4.다. 유도 및 표시	관련 페이지	
적용내용	(1) 장애인전용주차구역의 바닥면과 주차구역선에는 운전자가 식별하기 쉬운 색상으로 장애인전용표시를 하여야 한다. 장애인전용표시의 규격은 다음과 같다. (가) 바닥면에 설치되는 장애인전용표시 : 가로 1.3미터, 세로 1.5미터 (나) 주차구역선에 설치되는 장애인전용표시 : 가로 50센티미터, 세로 58센티미터	상세	26
		사례	118
	(2) 장애인전용주차구역 안내표지를 주차장 안의 식별하기 쉬운 장소에 부착하거나 설치하여야 한다. 이 경우 안내표지의 규격과 안내표지에 기재될 내용은 다음과 같다. (가) 장애인전용주차구역 안내표지의 규격은 가로 0.7미터, 세로 0.6미터로 하고, 지면에서 표지판까지의 높이는 1.5미터로 한다. (나) 안내표지에 기재될 내용은 다음과 같다.	상세	27
	<div style="border: 1px solid black; padding: 5px; margin: 0 auto; width: fit-content;"> 장애인전용주차구역 도움이 필요한 경우 : (지역번호)000-0000 </div>		사례
<ul style="list-style-type: none"> ○ 장애인전용주차구역 주차표지가 붙어 있는 자동차로서 보행에 장애가 있는 사람이 타고 있는 자동차만 주차할 수 있습니다. 이를 위반한 사람에 대해서는 10만원의 과태료를 부과합니다. ○ 장애인전용주차구역에 물건을 쌓거나 그 통행로를 가로막는 등 주차를 방해하는 행위를 한 사람에 대해서는 50만원의 과태료를 부과합니다. ○ 위반사항을 발견하신 분은 신고전화번호(지역번호)000-0000로 신고하여 주시기 바랍니다. 			

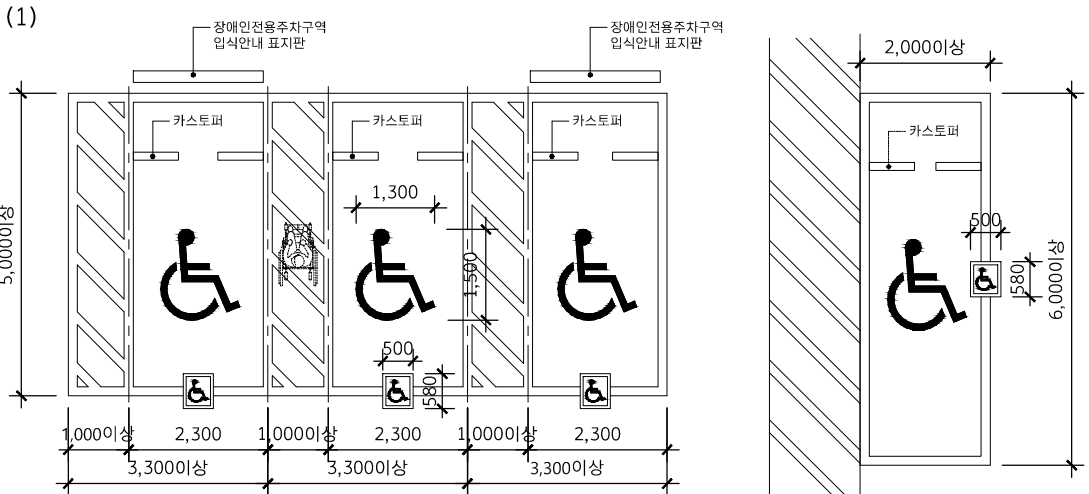
세부항목	1.4.가. 설치장소	관련 페이지
적용내용	(1) 건축물의 부설주차장과 영 별표 1 제2호하목(1)의 주차장의 경우 장애인 전용주차구역은 장애인등의 출입이 가능한 건축물의 출입구 또는 장애인용 승강설비와 가장 가까운 장소에 설치하여야 한다.	113~117
	(2) 장애인전용주차구역에서 건축물의 출입구 또는 장애인용 승강설비에 이르는 통로는 장애인이通行할 수 있도록 높이 차이를 없애고, 유효폭은 1.2미터 이상으로 하여 자동차가 다니는 길과 분리하여 설치하여야 한다. (3) 통로와 자동차가 다니는 길이 교차하는 부분의 색상과 질감은 바닥재와 다르게 하여야 한다. 다만, 기존 건축물에 설치된 지하주차장의 경우 바닥재의 질감을 다르게 하기 불가능하거나 현저히 곤란한 경우에는 바닥재의 색상만을 다르게 할 수 있다.	113~117



세부항목	1.4.나. 주차공간	관련 페이지
적용내용	(1) 장애인전용주차구역의 크기는 주차대수 1대에 대하여 폭 3.3미터 이상, 길이 5미터 이상으로 하여야 한다. 다만, 평행주차형식인 경우에는 주차대수 1대에 대하여 폭 2미터 이상, 길이 6미터 이상으로 하여야 한다.	113~117
	(2) 주차공간의 바닥면은 장애인등의 승하차에 지장을 주는 높이차이가 없어야 하며, 기울기는 50분의 1 이하로 할 수 있다.	-
	(3) 주차공간의 바닥표면은 미끄러지지 아니하는 재질로 평탄하게 마감하여야 한다.	-



장애인전용 주차구역

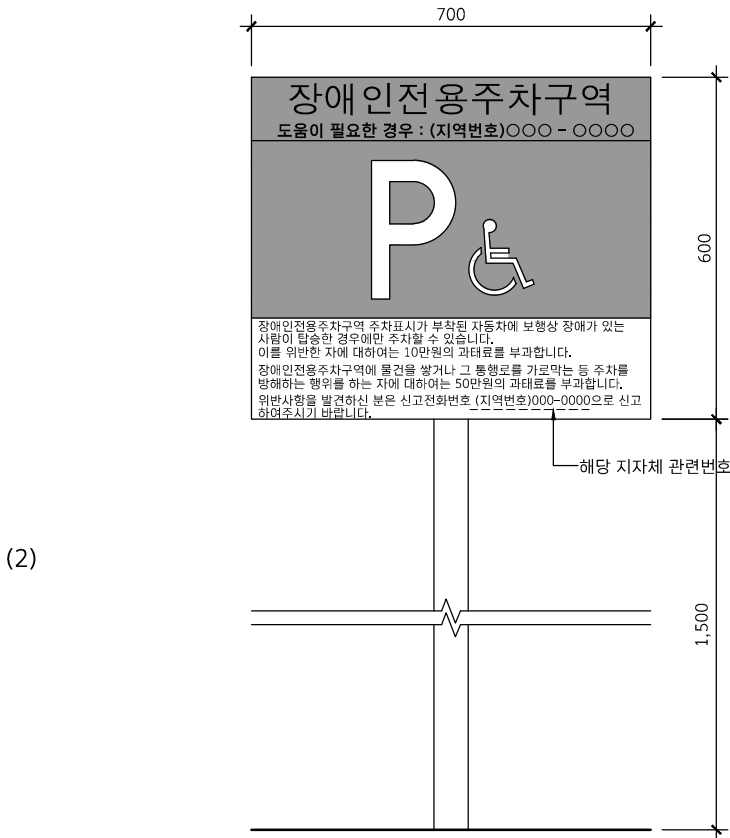


*평행주차인 경우 반드시 보행통로에 접해서 설치.

* 주차구역의 너비 및 길이는 연속해서 설치되는 구역에 대해서는 중심선을 그 기준으로 하나, 한 개소만 설치하는 등 다른 구역과 중복되지 않는 선의 경우 두께를 포함할 수 있다.
(근거: 「주차장법 시행규칙」 제3조제1항 등 관련 / 법령해설례, 15-0617)

세부항목	1.4.다. 유도 및 표시	관련 페이지
적용내용	(1) 장애인전용주차구역의 바닥면과 주차구역선에는 운전자가 식별하기 쉬운 색상으로 장애인전용표시를 하여야 한다. 장애인전용표시의 규격은 다음과 같다. (가) 바닥면에 설치되는 장애인전용표시 : 가로 1.3미터, 세로 1.5미터 (나) 주차구역선에 설치되는 장애인전용표시 : 가로 50센티미터, 세로 58센티미터	26
	(2) 장애인전용주차구역 안내표지를 주차장 안의 식별하기 쉬운 장소에 부착하거나 설치하여야 한다. 이 경우 안내표지의 규격과 안내표지에 기재될 내용은 다음과 같다. (가) 장애인전용주차구역 안내표지의 규격은 가로 0.7미터, 세로 0.6미터로 하고, 지면에서 표지판까지의 높이는 1.5미터로 한다. (나) 안내표지에 기재될 내용은 다음과 같다.	118

장애인전용 주차구역 안내 표지판



(2)

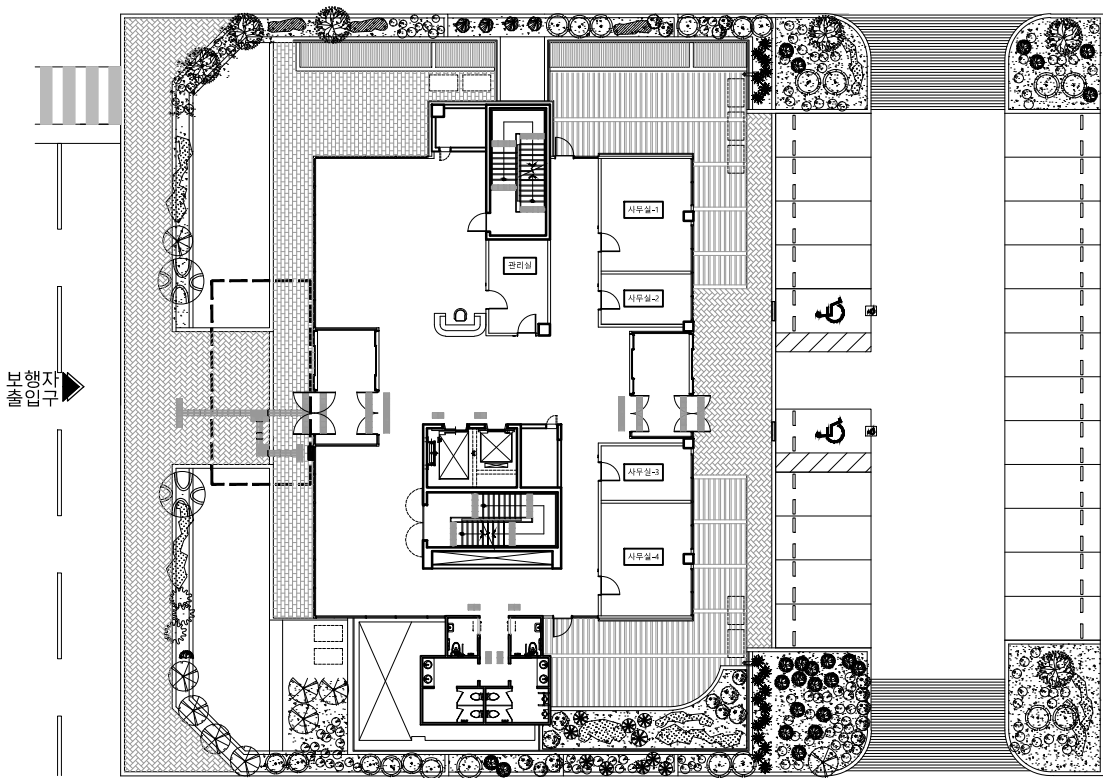
안내표지에 기재될 내용

장애인전용주차구역 주차표지가 붙어 있는 자동차로서 보행에 장애가 있는 사람이 타고 있는 자동차만 주차할 수 있습니다. 이를 위반한 사람에 대해서는 10만원의 과태료를 부과합니다.

장애인전용주차구역에 물건을 쌓거나 그 통행로를 가로막는 등 주차를 방해하는 행위를 한 사람에 대해서는 50만원의 과태료를 부과합니다.

위반사항을 발견하신 분은 신고전화번호(지역번호)000-0000로 신고하여 주시기 바랍니다.

구 분	1. 매개시설	항 목	1.5. 높이차이가 제거된 건축물 출입구
세부항목	높이차이가 제거된 건축물 출입구		
적용내용	<p>(가) 건축물의 주출입구와 통로에 높이차이가 있는 경우에는 턱낮추기를 하거나 휠체어리프트 또는 경사로를 설치하여야 한다.</p> <p>(나) (가)의 주출입구의 높이차이를 없애는 것이 구조적으로 곤란하거나 주출입구보다 부출입구가 장애인등의 이용에 편리하고 안전한 경우에는 주출입구 대신 부출입구의 높이차이를 없앨 수 있다.</p>		

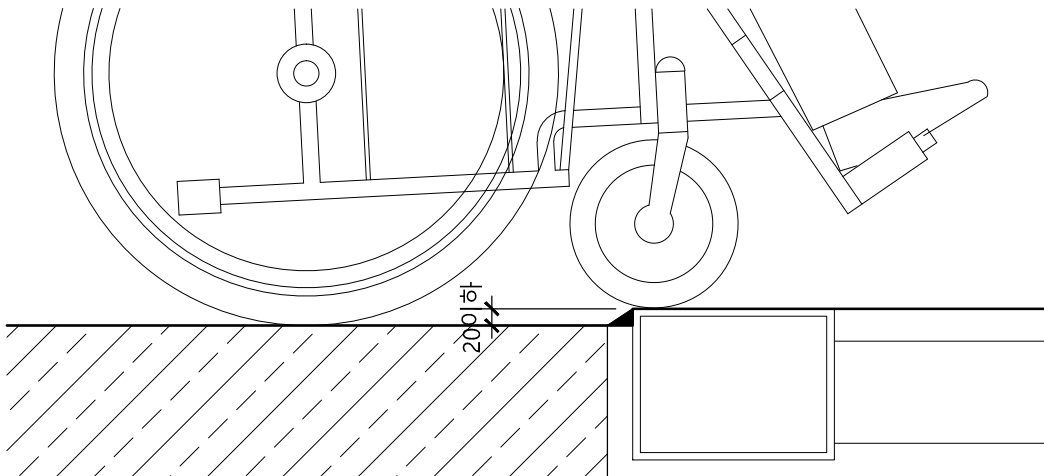
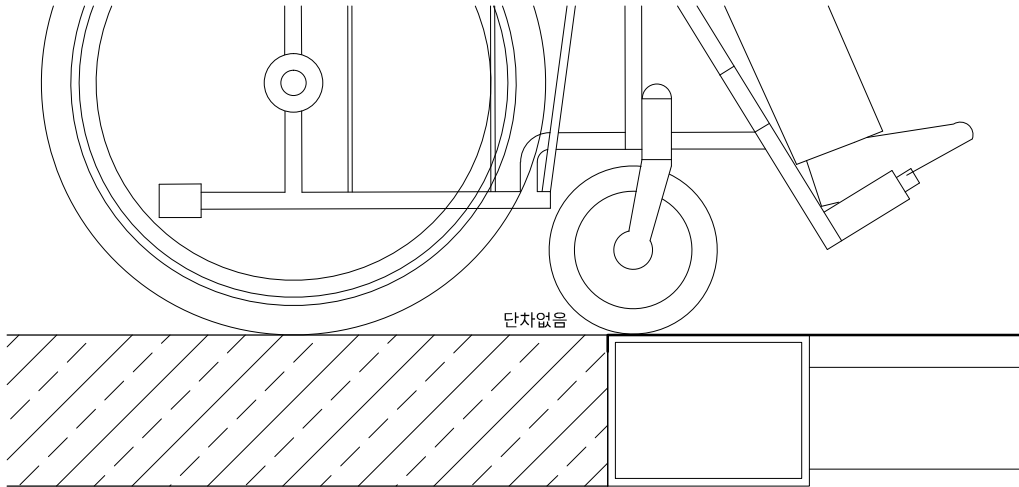


구 분	1. 매개시설	항 목	1.5. 높이차이가 제거된 건축물 출입구
-----	---------	-----	------------------------

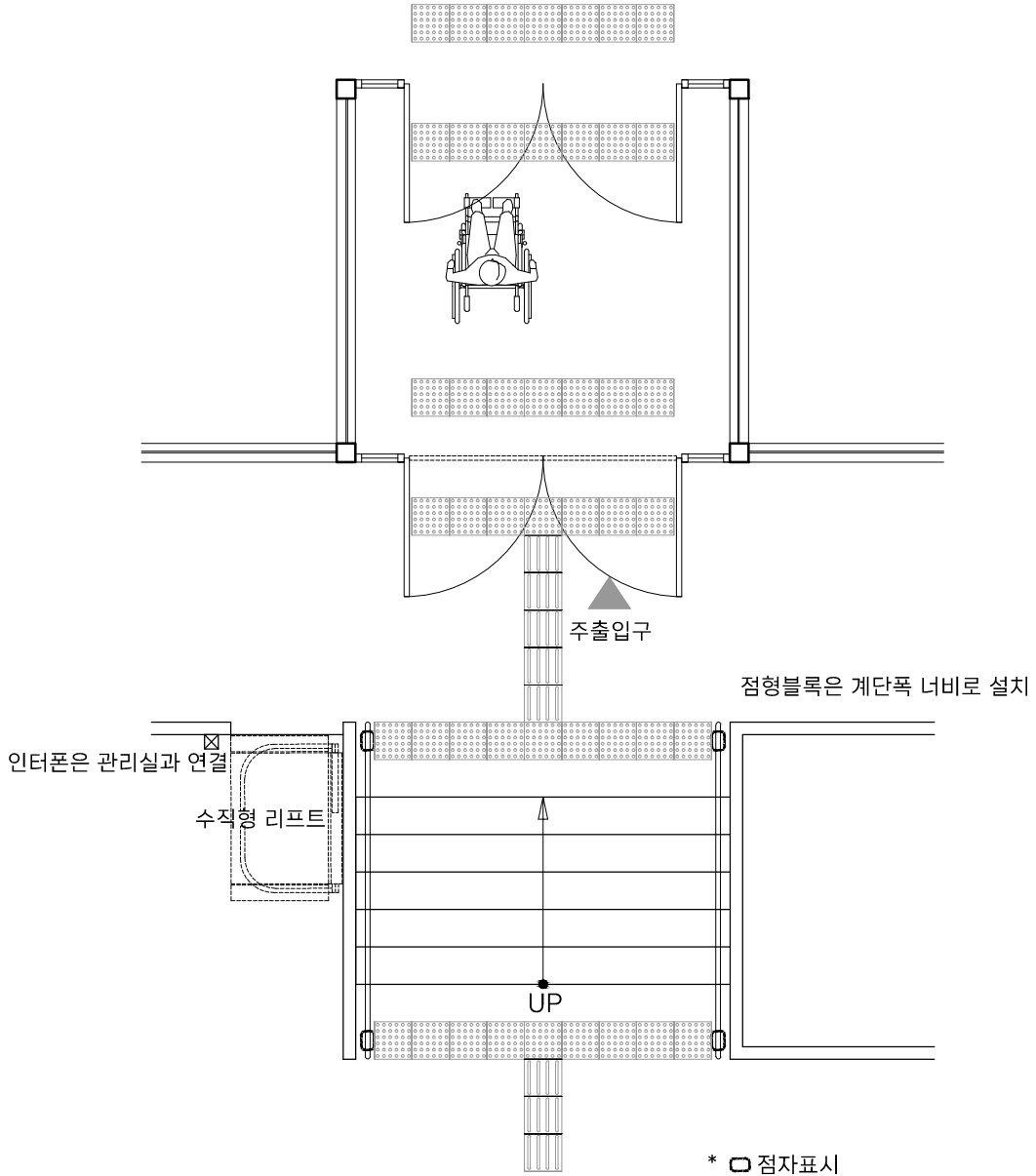
세부항목	1.5.가. 턱낮추기	관련 페이지	
적용내용	건축물의 주출입구와 통로의 높이차이는 2센티미터 이하가 되도록 설치하여야 한다.	상세	30
		사례	-

세부항목	1.5.나. 휠체어리프트 또는 경사로 설치	관련 페이지	
적용내용	휠체어리프트 및 경사도에 관한 세부기준은 제11호 및 제12호의 휠체어리프트 및 경사도에 관한 규정을 각각 적용한다.	상세	31, 61~66
		사례	119, 120

세부항목	1.5.가. 턱낮추기	관련 페이지
적용내용	건축물의 주출입구와 통로의 높이차이는 2센티미터 이하가 되도록 설치하여야 한다.	-

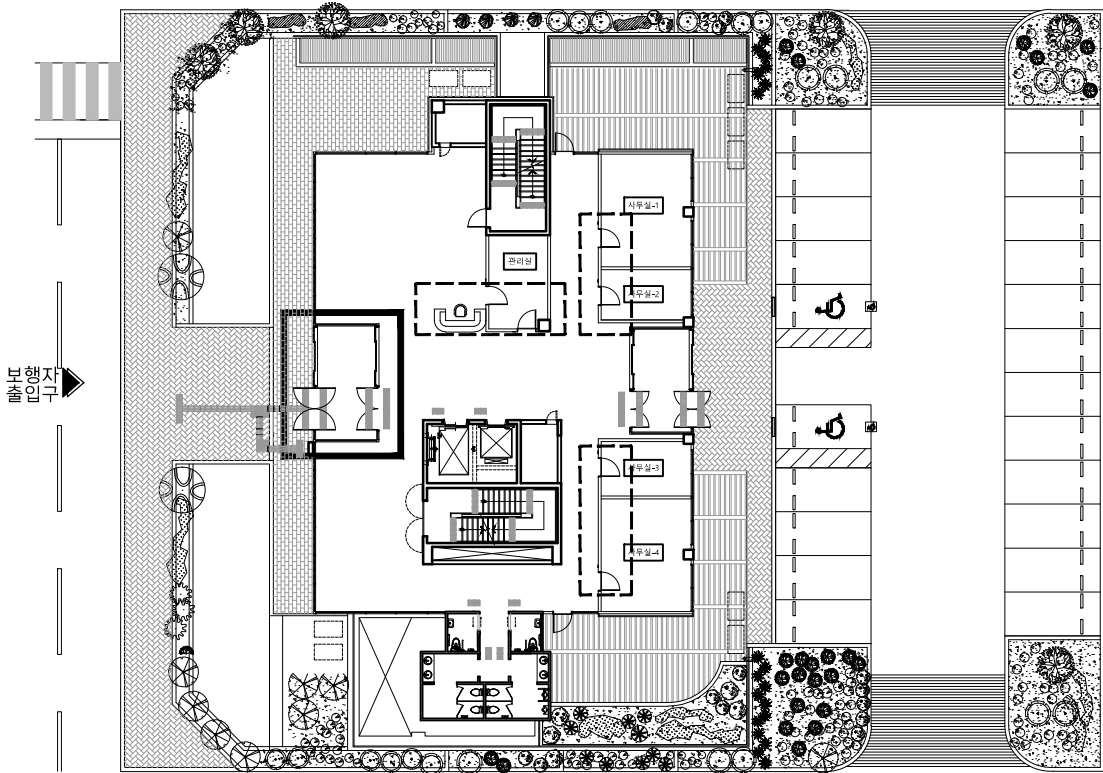


세부항목	1.5.나. 휠체어리프트 또는 경사로 설치	관련 페이지
적용내용	휠체어리프트 및 경사로에 관한 세부기준은 제11호 및 제 12호의 휠체어 리프트 및 경사로에 관한 규정을 각각 적용한다.	61~66, 119,120



* 주출입구 접근로 점자 블록(선형블록)설치는 편의시설 중 안내시설 항목의 점자블록 설치가 의무사항인 용도의 건축물에 한함.

구분	Ⅱ. 내부시설	항목	Ⅱ.6. 장애인들의 출입이 가능한 출입구(문)
세부항목	장애인들의 출입이 가능한 출입구(문)		
적용내용	<p>건축물의 주출입구와 건축물 안의 공중의 이용을 주목적으로 하는 사무실 등의 출입구(문) 중 적어도 하나는 장애인들의 출입이 가능하도록 유효폭·형태 및 부착물 등을 고려하여 설치하여야 한다. 이 경우 제7조의2제6호에 따른 국가 또는 지방자치단체의 청사(공중이 직접 이용하는 시설만 해당한다) 중 「건축법 시행령」 별표 1 제3호에 따른 제1종 근린생활 시설에 해당하지 아니하는 시설의 경우에는 장애인들의 출입이 가능하도록 설치하는 출입구를 자동문 형태로 하여야 한다.</p>		



주출입문
 일반출입문

구 분	Ⅱ. 내부시설	항 목	Ⅱ.6. 장애인들의 출입이 가능한 출입구(문)
-----	---------	-----	---------------------------

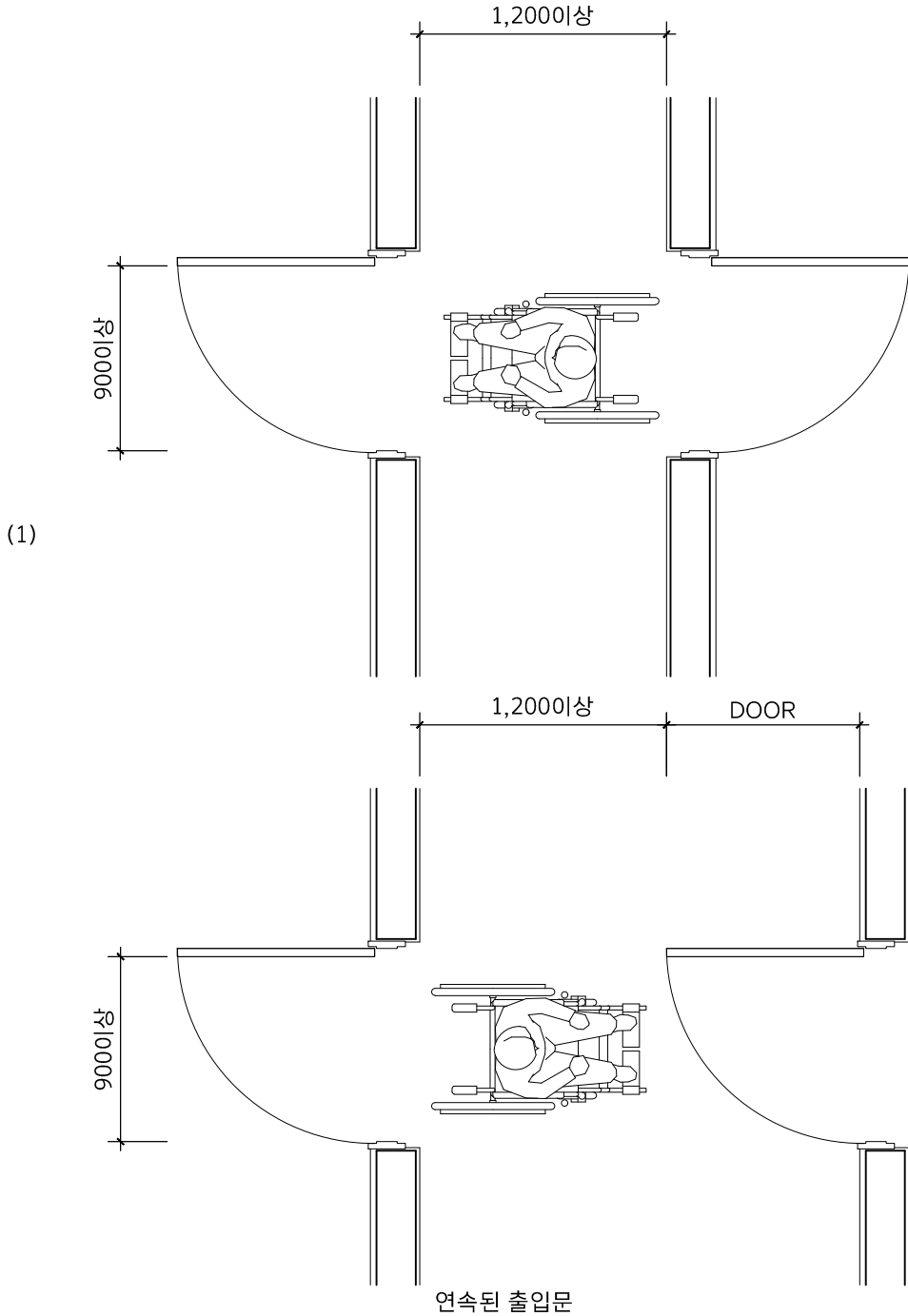
세부항목	Ⅱ.6.가. 유효폭 및 활동공간	관련 페이지	
적용내용	(1) 출입구(문)은 그 통과유효폭을 0.9미터 이상으로 하고, 출입구(문)의 전면 유효거리는 1.2미터 이상으로 하며, 연속된 출입문의 경우 문의 개폐에 소요되는 공간은 유효거리에 포함하지 아니한다.	상세	34
		사례	121~123
	(2) 자동문이 아닌 경우에는 출입문 옆에 0.6미터 이상의 활동공간을 확보하여야 한다.	상세	35
		사례	121~123
	(3) 출입구의 바닥면에서는 문턱이나 높이 차이를 두어서는 아니된다.	상세	35
		사례	121~123

세부항목	Ⅱ.6.나. 문의 형태	관련 페이지	
적용내용	(1) 출입문은 회전문을 제외한 다른 형태의 문을 설치하여야 한다.	상세	36
	(2) 미달이문은 가벼운 재질로 하며, 턱이 있는 문지방이나 홈을 설치하여서는 아니된다.		
	(3) 여달이문에 도어체크를 설치하는 경우에는 문이 닫히는 시간이 3초이상 충분히 확보되도록 하여야 한다.	사례	121~123
	(4) 자동문은 휠체어사용자의 통행을 고려하여 문의 개방시간이 충분히 확보되도록 설치하여야 하며, 개폐기의 작동장치는 가급적 감지범위를 넓게 하여야 한다.		

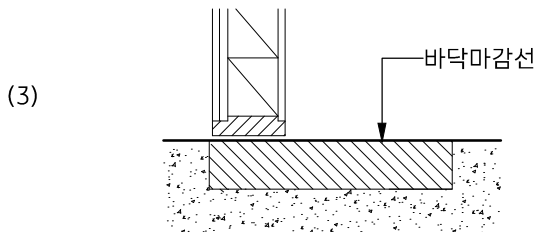
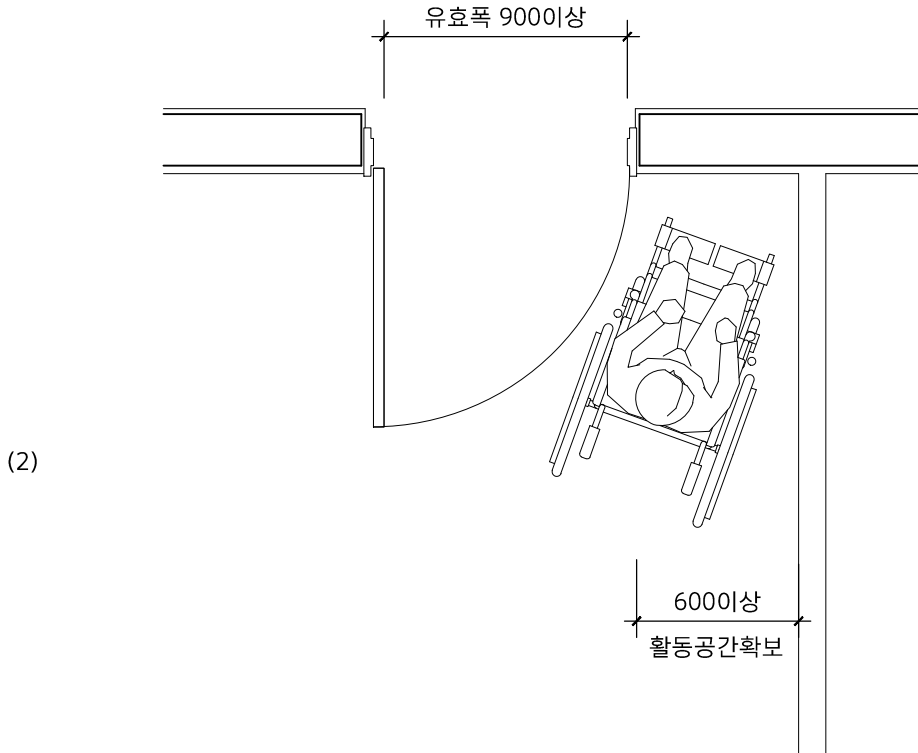
세부항목	Ⅱ.6.다. 손잡이 및 점자표지판	관련 페이지	
적용내용	(1) 출입문의 손잡이는 중앙지점이 바닥면으로부터 0.8미터와 0.9미터사이에 위치하도록 설치하여야 하며, 그 형태는 레버형이나 수평 또는 수직 막대형으로 할 수 있다.	상세	36
		사례	121~123
	(2) 건축물안의 공중의 이용을 주목적으로 하는 사무실 등의 출입문옆 벽면의 1.5미터 높이에는 방이름을 표기한 점자표지판을 부착하여야 한다.	상세	36
		사례	121~123

세부항목	Ⅱ.6.라. 기타설비	관련 페이지	
적용내용	(1) 건축물 주출입구의 0.3미터 전면에는 문의 폭만큼 점형블록을 설치하거나 시각장애인이 감지할 수 있도록 바닥재의 질감 등을 달리하여야 한다.	상세	37
	(2) 건축물의 주출입문이 자동문인 경우에는 문이 자동으로 작동되지 않을 경우에 대비하여 시설관리자 등을 호출할 수 있는 벨을 자동문옆에 설치할 수 있다.	사례	139, 140

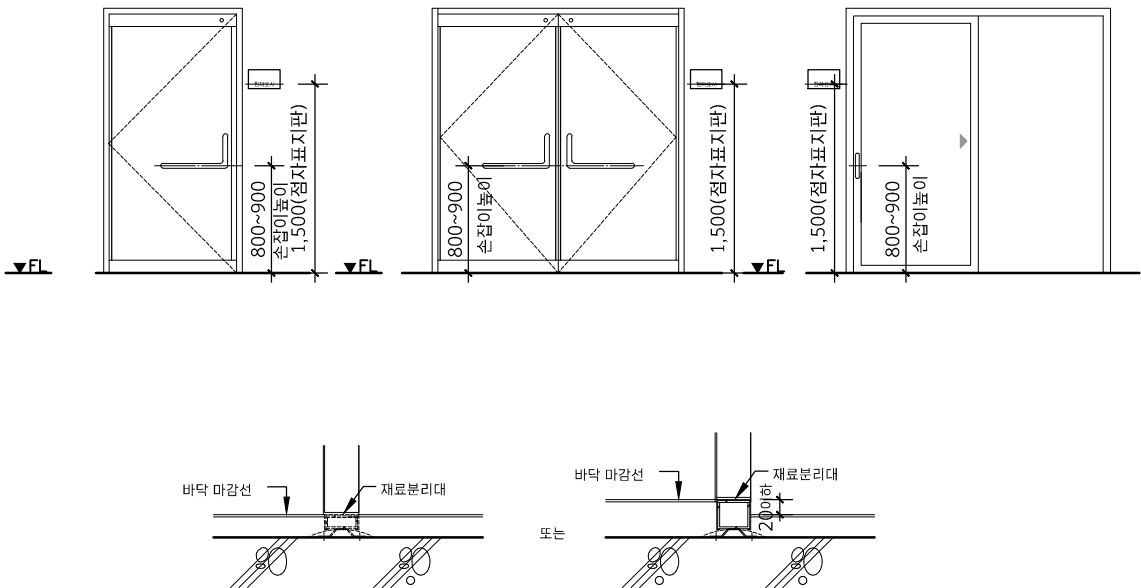
세부항목	Ⅱ.6.가. 유효폭 및 활동공간	관련 페이지
적용내용	(1) 출입구(문)은 아래의 그림과 같이 그 통과유효폭을 0.9미터 이상으로 하고, 출입구(문)의 전면 유효거리는 1.2미터 이상으로 하며, 연속된 출입문의 경우 문의 개폐에 소요되는 공간은 유효거리에 포함하지 아니한다.	121~123



세부항목	Ⅱ.6.가. 유효폭 및 활동공간	관련 페이지
적용내용	(2) 자동문이 아닌 경우에는 아래의 그림과 같이 출입문 옆에 0.6미터 이상의 활동공간을 확보하여야 한다.	121~123
	(3) 출입구의 바닥면에서는 문턱이나 높이 차이를 두어서는 아니된다.	



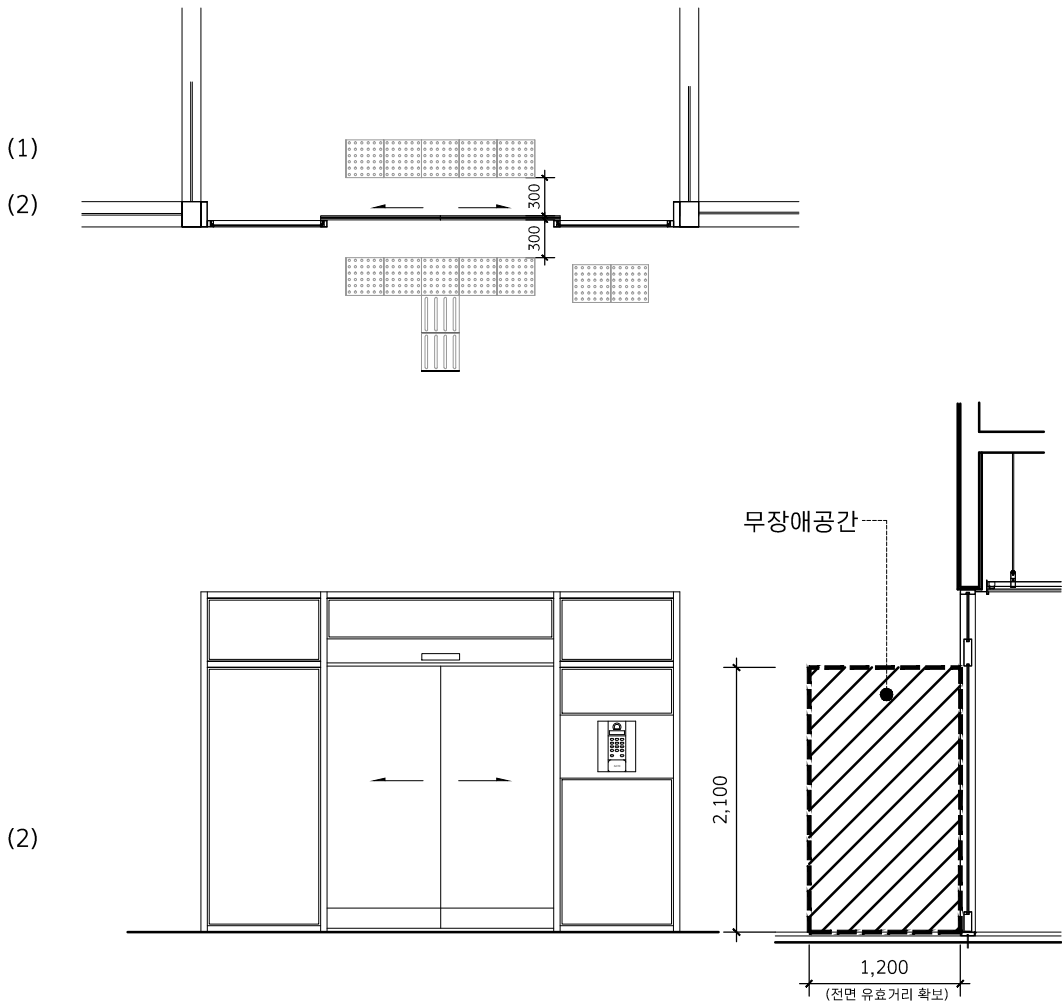
세부항목	II.6.나. 문의 형태	관련 페이지
적용내용	(1) 출입문은 회전문을 제외한 다른 형태의 문을 설치하여야 한다.	121~123
	(2) 미닫이문은 가벼운 재질로 하며, 턱이 있는 문지방이나 홈을 설치하여서는 아니된다.	
	(3) 여닫이 문에 도어체크를 설치하는 경우에는 문이 닫히는 시간이 3초 이상 충분히 확보되도록 하여야 한다.	
	(4) 자동문은 휠체어사용자의 통행을 고려하여 문의 개방시간이 충분히 확보되도록 설치하여야 하며, 개폐기의 작동장치는 가급적 감지범위를 넓게 하여야 한다.	
세부항목	II.6.다. 손잡이 및 점자표지판	관련 페이지
적용내용	(1) 출입문의 손잡이는 중앙지점이 바닥면으로부터 0.8미터와 0.9미터사이에 위치하도록 설치하여야 하며, 그 형태는 레버형이나 수평 또는 수직 막대형으로 할 수 있다.	121~123
	(2) 건축물안의 공중의 이용을 주목적으로 하는 사무실 등의 출입문옆 벽면의 1.5미터 높이에는 방이름을 표기한 점자표지판을 부착하여야 한다.	



* 점자 표기는 `한국 점자 규정(문화체육관광부고시 제2020-38호) 및 `점자 편의시설 표준 지침서` (국립국어원_2021)를 참고

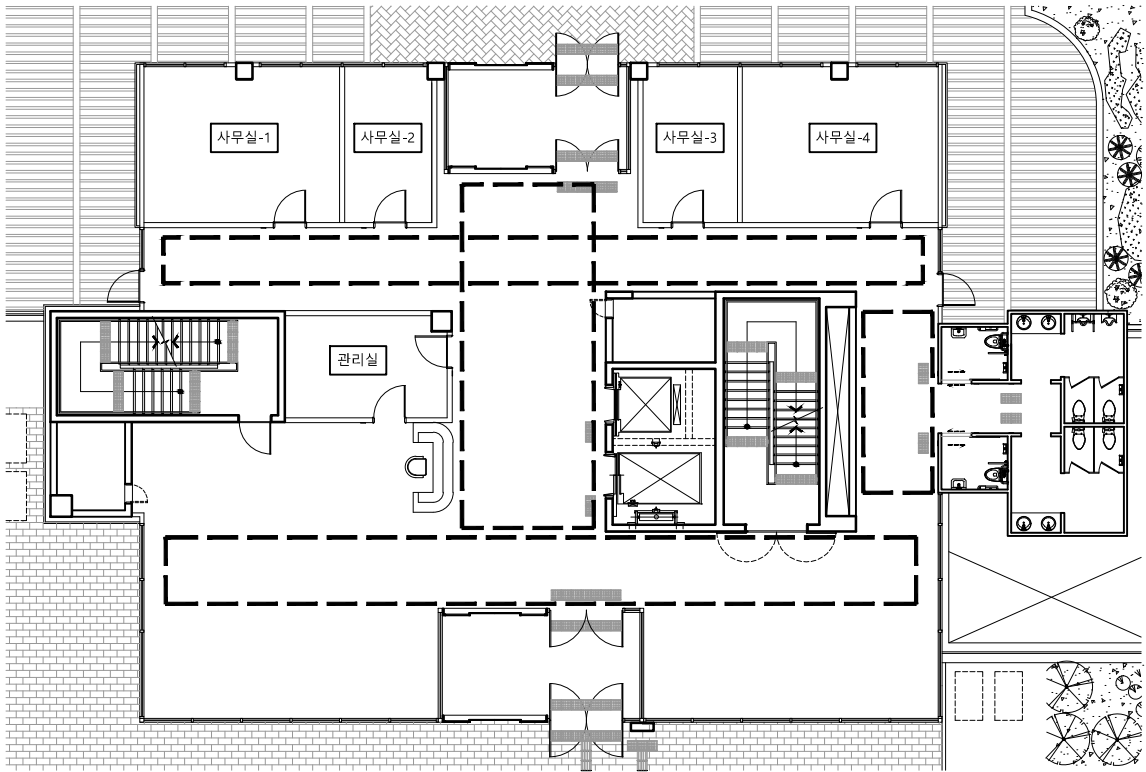
세부항목	II.6.라. 기타설비	관련 페이지
적용내용	(1) 건축물 주출입구의 0.3미터 전면에는 문의 폭만큼 점형블록을 설치하거나 시각장애인이 감지할 수 있도록 바닥재의 질감 등을 달리하여야 한다.	139, 140
	(2) 건축물의 주출입문이 자동문인 경우에는 문이 자동으로 작동되지 아니할 경우에 대비하여 시설관리자 등을 호출할 수 있는 벨을 자동문옆에 설치할 수 있다.	

주출입구-자동문



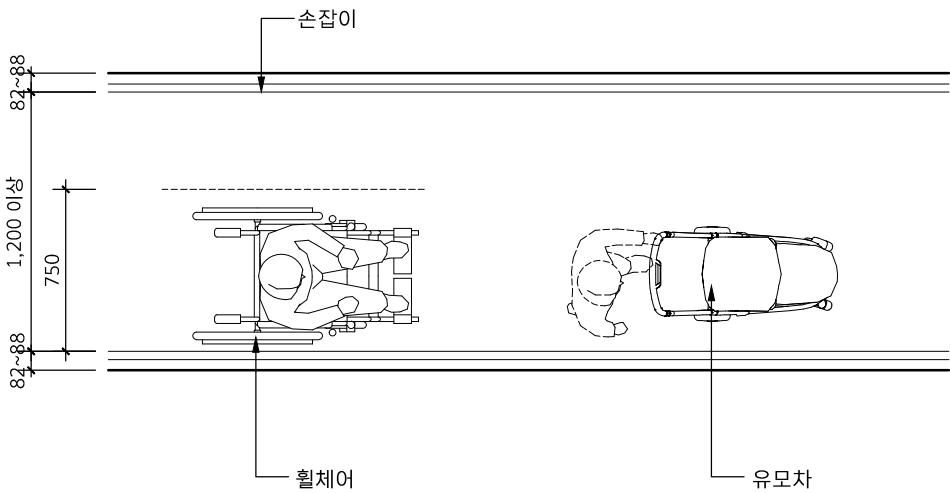
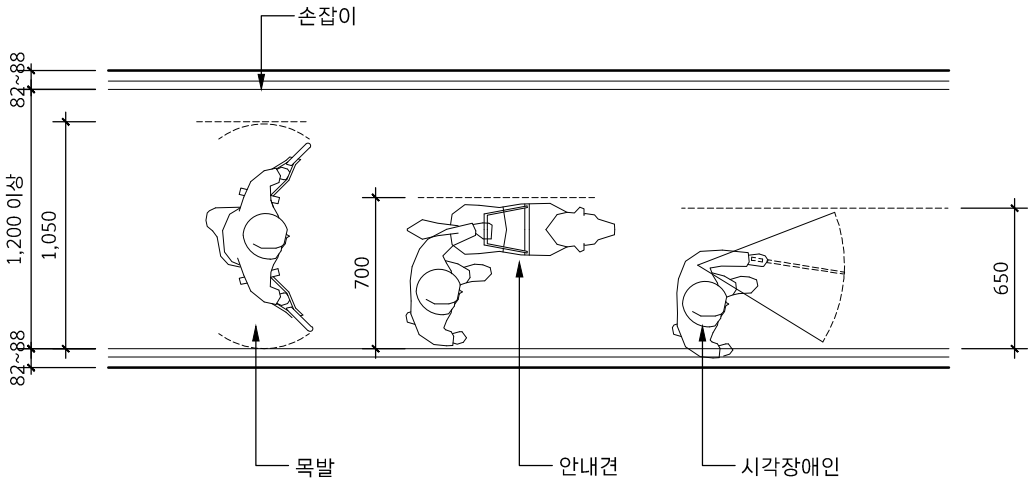
* 점자블록은 문이 닫혀 있을 경우를 기준으로 문 끝을 기준으로 300mm 전면에 매립하여 설치한다.
(점자블록 참고)

구 분	Ⅱ. 내부시설	항 목	Ⅱ.7. 장애인들의 통행이 가능한 복도 및 통로
세부항목	장애인들의 통행이 가능한 복도 및 통로		
적용내용	복도는 장애인들의 통행이 가능하도록 유효폭, 바닥의 재질 및 마감과 부착물 등을 고려하여 설치하여야 한다.		

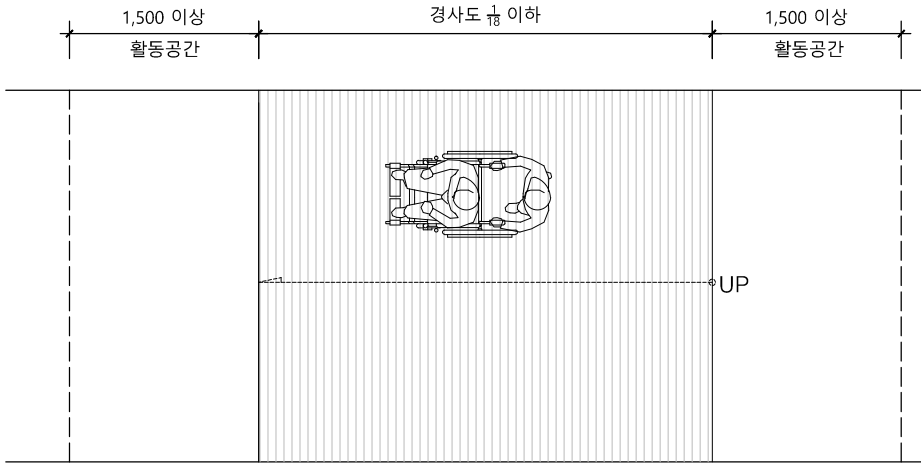


구분	Ⅱ. 내부시설	항목	Ⅱ.7. 장애인들의 통행이 가능한 복도 및 통로	
세부항목	Ⅱ.7.가. 유효폭		관련 페이지	
적용내용	복도의 유효폭은 1.2미터 이상으로 하되, 복도의 양옆에 거실이 있는 경우에는 1.5미터 이상으로 할 수 있다.		상세	40
			사례	-
세부항목	Ⅱ.7.나. 바닥		관련 페이지	
적용내용	(1) 복도의 바닥면에는 높이차이를 두어서는 아니된다. 다만, 부득이한 사정으로 높이차이를 두는 경우에는 경사로를 설치하여야 한다.		상세	41
			사례	-
	(2) 바닥표면은 미끄러지지 아니하는 재질로 평탄하게 마감하여야 하며, 넘어졌을 경우 가급적 충격이 적은 재료를 사용하여야 한다.		상세	41
			사례	-
세부항목	Ⅱ.7.다. 손잡이		관련 페이지	
적용내용	(1) 「장애인복지법」제58조에 따른 장애인복지시설, 「의료법」제3조에 따른 의료기관 중 병원급 의료기관, 「노인복지법」제31조에 따른 노인복지시설의 복도 양측면에는 손잡이를 연속하여 설치하여야 한다. 다만, 방화문 등의 설치로 손잡이를 연속하여 설치할 수 없는 경우에는 방화문 등의 설치에 소요되는 부분에 한하여 손잡이를 설치하지 아니할 수 있다.		상세	42
			사례	124
	(2) 손잡이의 높이는 바닥면으로부터 0.8미터 이상 0.9미터 이하로 하여야 하며, 2중으로 설치하는 경우에는 윗쪽 손잡이는 0.85미터 내외, 아랫쪽 손잡이는 0.65미터 내외로 하여야 한다.		상세	42
			사례	-
	(3) 손잡이의 지름은 3.2센티미터 이상 3.8센티미터 이하로 하여야 한다.		상세	42
			사례	-
	(4) 손잡이를 벽에 설치하는 경우 벽과 손잡이의 간격은 5센티미터 내외로 하여야 한다.		상세	42
			사례	-
	(5) 손잡이의 양끝부분 및 굴절부분에는 점자표지판을 부착하여야 한다.		상세	42
			사례	124
세부항목	Ⅱ.7.라. 보행장애물		관련 페이지	
적용내용	(1) 통로의 바닥면으로부터 높이 0.6미터에서 2.1미터 이내의 벽면으로부터 돌출된 물체의 돌출폭은 0.1미터 이하로 할 수 있다.		상세	43
			사례	-
	(2) 통로의 바닥면으로부터 높이 0.6미터에서 2.1미터 이내의 독립기둥이나 받침대에 부착된 설치물의 돌출폭은 0.3미터 이하로 할 수 있다.		상세	43
			사례	-
	(3) 통로상부는 바닥면으로부터 2.1미터 이상의 유효높이를 확보하여야 한다. 다만, 유효높이 2.1미터 이내에 장애물이 있는 경우에는 바닥면으로부터 높이 0.6미터 이하에 접근방지용난간 또는 보호벽을 설치하여야 한다.		상세	43
			사례	-
세부항목	Ⅱ.7.마. 안정성 확보		관련 페이지	
적용내용	(1) 휠체어사용자의 안전을 위하여 복도의 벽면에는 바닥면으로부터 0.15미터에서 0.35미터까지 킥플레이트를 설치할 수 있다.		상세	44
			사례	-
	(2) 복도의 모서리 부분은 둥글게 마감할 수 있다.		상세	44
			사례	-

세부항목	Ⅱ.7.가. 유효폭	관련 페이지
적용내용	복도의 유효폭은 1.2미터 이상으로 하되, 복도의 양옆에 거실이 있는 경우에는 1.5미터 이상으로 할 수 있다.	-

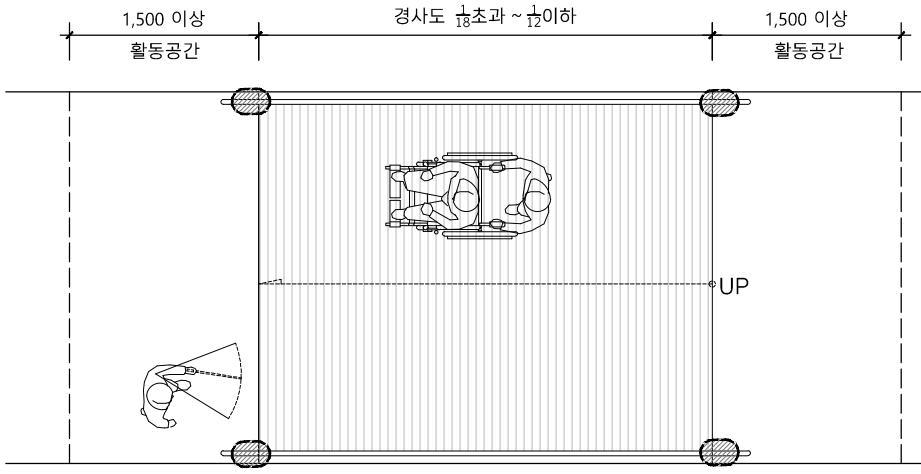


세부항목	II.7.나. 바닥	관련 페이지
적용내용	(1) 복도의 바닥면에는 높이차이를 두어서는 아니된다. 다만, 부득이한 사정 으로 높이차이를 두는 경우에는 경사로를 설치하여야 한다.	-
	(2) 바닥표면은 미끄러지지 아니하는 재질로 평탄하게 마감하여야 하며, 넘어 졌을 경우 가급적 충격이 적은 재료를 사용하여야 한다.	-



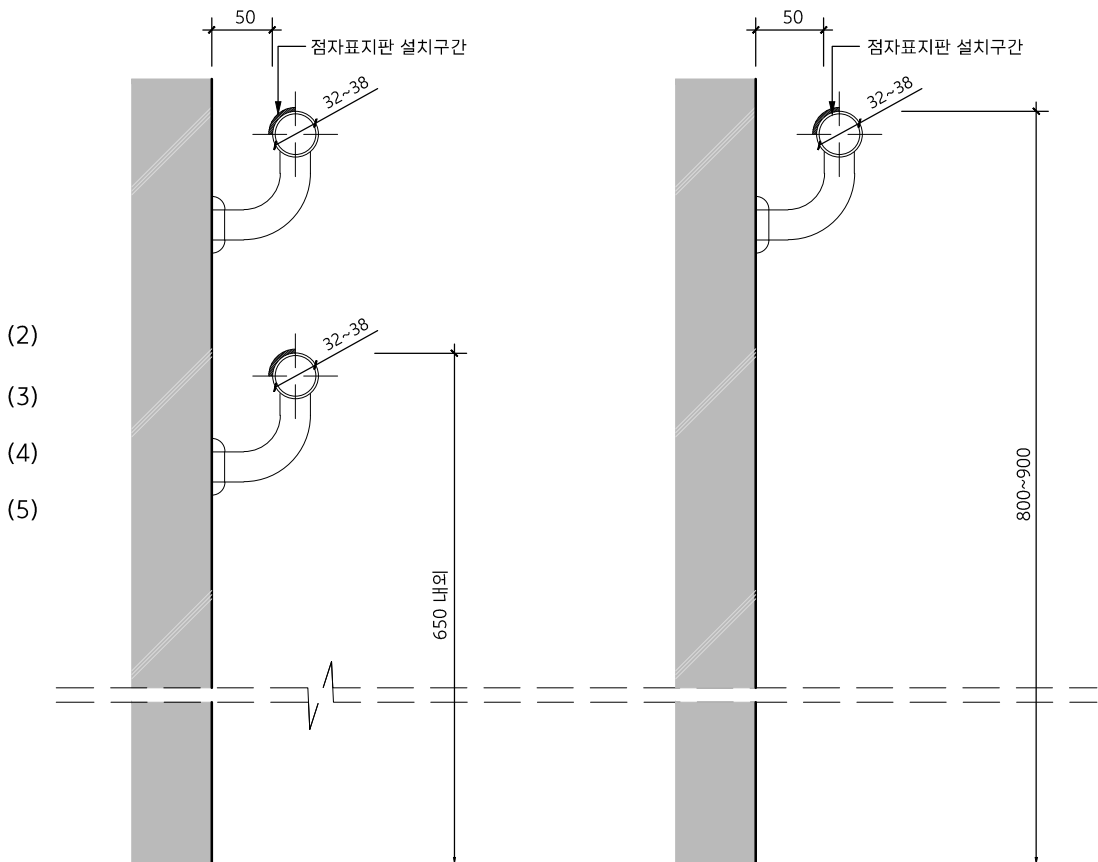
(1)

(2)



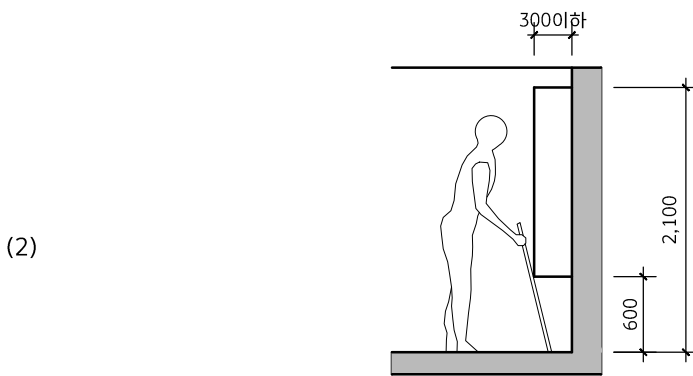
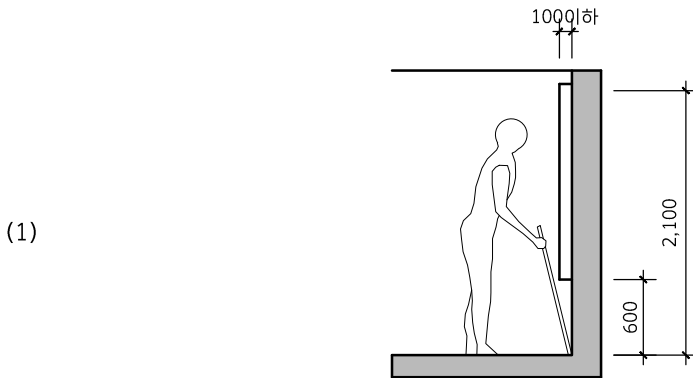
● : 경사로 점자표지판 설치

세부항목	II.7.다. 손잡이	관련 페이지
적용내용	(1) 「장애인복지법」제58조에 따른 장애인복지시설, 「의료법」제3조에 따른 의료기관 중 병원급 의료기관, 「노인복지법」제31조에 따른 노인복지시설의 복도 양측면에는 손잡이를 연속하여 설치하여야 한다. 다만, 방화문 등의 설치로 손잡이를 연속하여 설치할 수 없는 경우에는 방화문 등의 설치에 소요되는 부분에 한하여 손잡이를 설치하지 아니할 수 있다.	124
	(2) 손잡이의 높이는 아래의 그림과 같이 바닥면으로부터 0.8미터 이상 0.9미터 이하로 하여야 하며, 2중으로 설치하는 경우에는 윗쪽 손잡이는 0.85미터 내외, 아랫쪽 손잡이는 0.65미터 내외로 하여야 한다.	-
	(3) 손잡이의 지름은 아래의 그림과 같이 3.2센티미터 이상 3.8센티미터 이하로 하여야 한다.	-
	(4) 손잡이를 벽에 설치하는 경우 벽과 손잡이의 간격은 5센티미터 내외로 하여야 한다.	-
	(5) 손잡이의 양끝부분 및 굴절부분에는 점자표지판*을 부착하여야 한다.	124

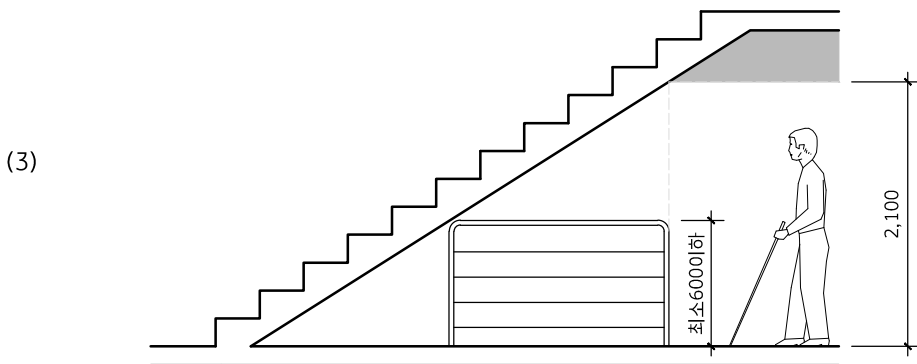


* 계단참 부분이나 복도에서 발생하는 단순 굴절 부분 등과 같이 분기점이 없고 방향과 목적지 정보를 추가로 전달할 필요가 없는 부분에 대해서는 점자표지판 생략가능

세부항목	II.7.라. 보행장애물	관련 페이지
적용내용	(1) 통로의 바닥면으로부터 높이 0.6미터에서 2.1미터 이내의 벽면으로부터 돌출된 물체의 돌출폭은 0.1미터 이하로 할 수 있다.	-
	(2) 통로의 바닥면으로부터 높이 0.6미터에서 2.1미터 이내의 독립기둥이나 받침대에 부착된 설치물의 돌출폭은 0.3미터 이하로 할 수 있다.	-
	(3) 통로상부는 바닥면으로부터 2.1미터 이상의 유효높이를 확보하여야 한다. 다만, 유효높이 2.1미터 이내에 장애물이 있는 경우에는 바닥면으로부터 높이 0.6미터 이하에 접근방지용 난간 또는 보호벽을 설치하여야 한다.	-

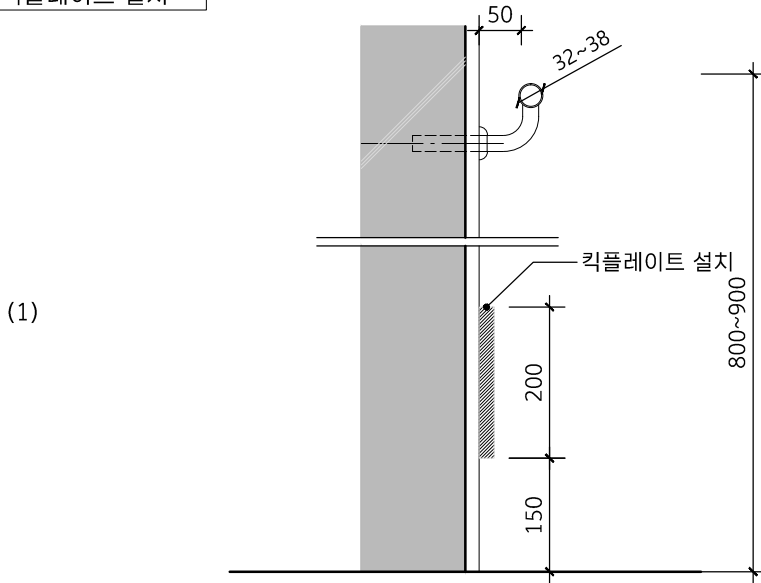


계단하부 접근방지용 난간

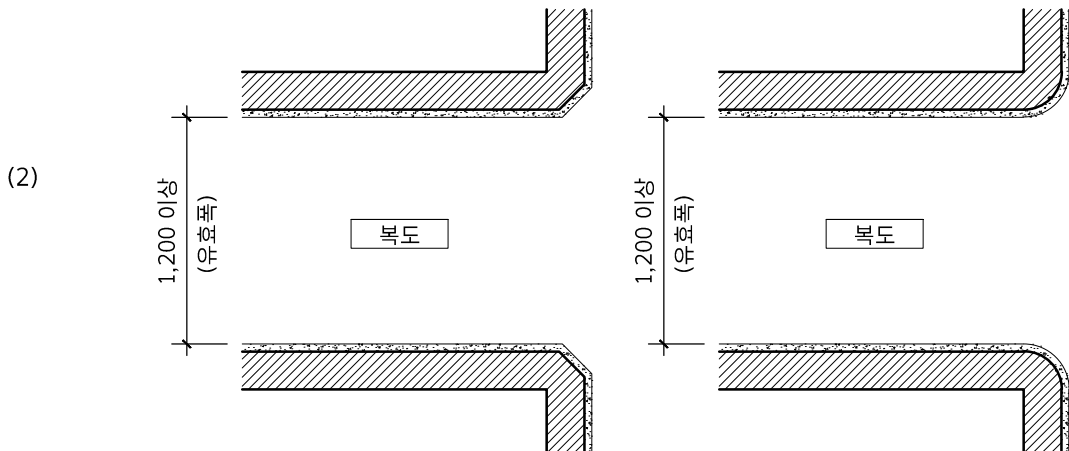


세부항목	II.7.마. 안정성 확보	관련 페이지
적용내용	(1) 휠체어사용자의 안전을 위하여 복도의 벽면에는 바닥면으로부터 0.15미터에서 0.35미터까지 킥플레이트를 설치할 수 있다.	-
	(2) 복도의 모서리 부분은 둥글게 마감할 수 있다.	-

킥플레이트 설치



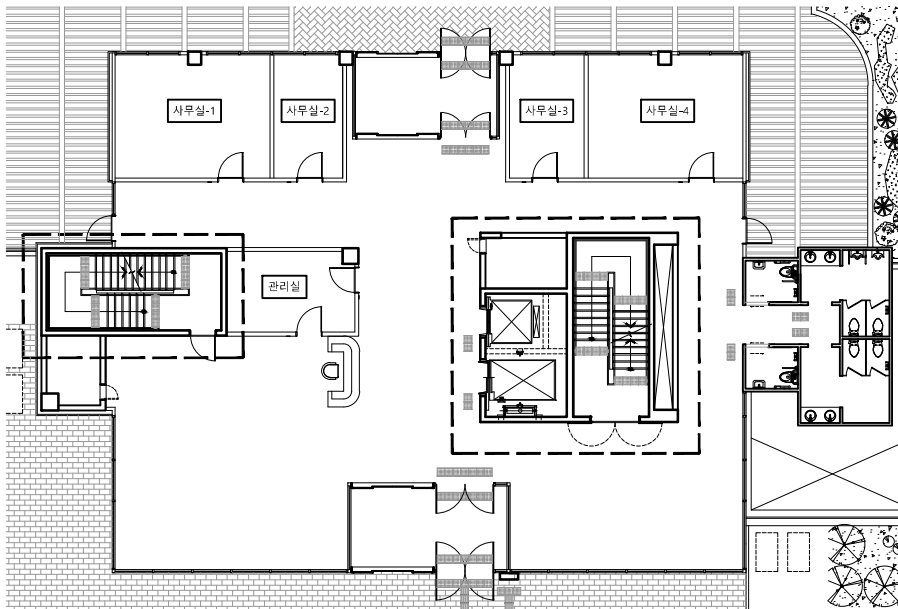
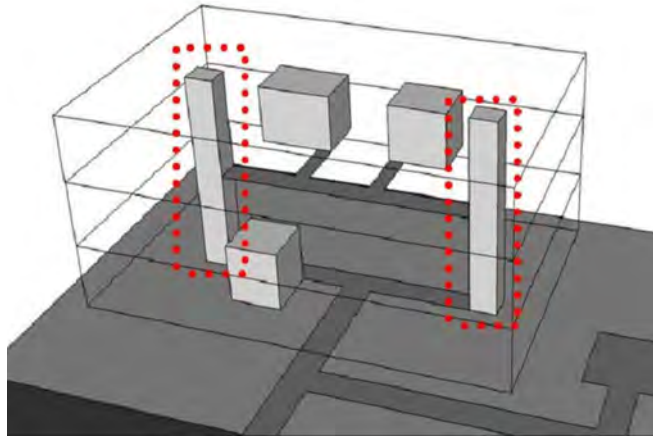
복도 모서리 부분



구분	II. 내부시설	항목	II.8. 장애인들의 통행이 가능한 계단
----	----------	----	------------------------

세부항목	장애인들의 통행이 가능한 계단		
------	------------------	--	--

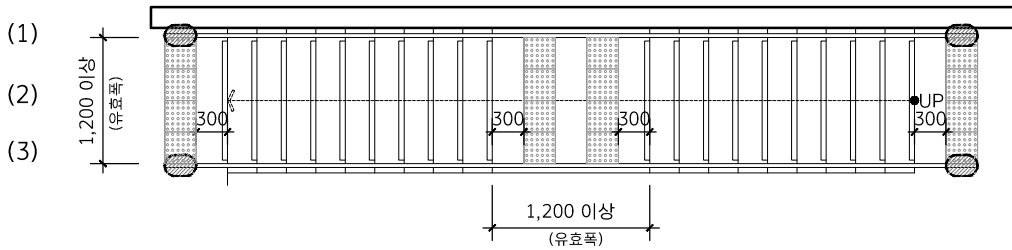
적용내용	<p>(가) 장애인들이 건축물의 1개 층에서 다른 층으로 편리하게 이동할 수 있도록 그 이용에 편리한 구조로 계단을 설치하거나 장애인용 승강기, 장애인용 에스컬레이터, 휠체어리프트(신축하는 경우에는 수직형 휠체어리프트를 설치하여야 한다) 또는 경사로를 1대 또는 1곳 이상 설치하여야 한다. 다만, 장애인들이 이용하는 시설이 1층에만 있는 경우에는 그러하지 않다.</p> <p>(나) (가)의 건축물 중 6층 이상의 연면적이 2천제곱미터 이상인 건축물(층수가 6층인 건축물로서 각 층 거실의 바닥면적 300제곱미터 이내마다 1개소 이상의 직통계단을 설치한 경우를 제외한다)의 경우에는 장애인용 승강기, 장애인용 에스컬레이터, 휠체어리프트(신축하는 경우에는 수직형 휠체어리프트를 설치하여야 한다) 또는 경사로를 1대 또는 1곳 이상 설치하여야 한다.</p>		
------	--	--	--



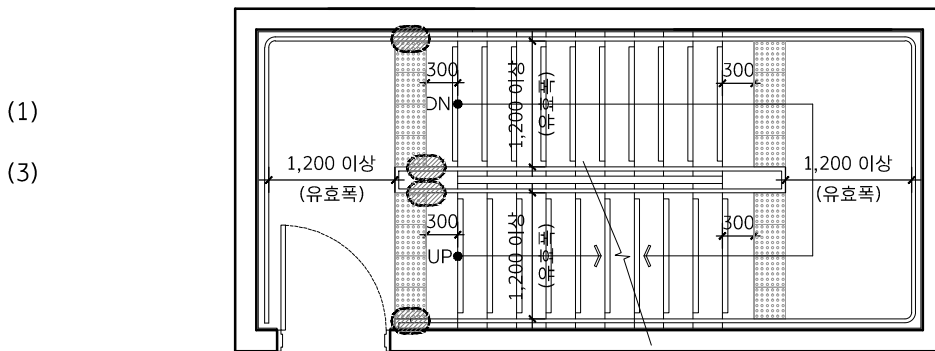
구 분	Ⅱ. 내부시설	항 목	Ⅱ.8. 장애인들의 통행이 가능한 계단	
세부항목	Ⅱ.8.가. 계단의 형태		관련 페이지	
적용내용	(1) 계단은 직선 또는 꺾임형태로 설치할 수 있다. (2) 바닥면으로부터 높이 1.8미터 이내마다 휴식을 할 수 있도록 수평면으로 된 참을 설치할 수 있다.		상세	47
			사례	125, 126
세부항목	Ⅱ.8.나. 유효폭		관련 페이지	
적용내용	계단 및 참의 유효폭은 1.2미터 이상으로 하여야 한다. 다만, 건축물의 옥외피난계단은 0.9미터 이상으로 할 수 있다.		상세	47
			사례	125, 126
세부항목	Ⅱ.8.다. 디딤판과 철편		관련 페이지	
적용내용	(1) 계단에는 철편을 반드시 설치하여야 한다. (2) 디딤판의 너비는 0.28미터 이상, 철편의 높이는 0.18미터 이하로 하되, 동일한 계단(참을 설치하는 경우에는 참까지의 계단을 말한다)에서 디딤판의 너비와 철편의 높이는 균일하게 하여야 한다. (3) 디딤판의 끝부분에 발끝이나 목발의 끝이 걸리지 아니하도록 철편의 기울기는 디딤판의 수평면으로부터 60도 이상으로 하여야 하며, 계단코는 3센티미터 이상 돌출하여서는 아니된다.		상세	48
			사례	125, 126
세부항목	Ⅱ.8.라. 손잡이 및 점자표지판		관련 페이지	
적용내용	(1) 계단의 양측면에는 손잡이를 연속하여 설치하여야 한다. 다만, 방화문 등의 설치로 손잡이를 연속하여 설치할 수 없는 경우에는 방화문 등의 설치에 소요되는 부분에 한하여 손잡이를 설치하지 아니할 수 있다. (2) 경사면에 설치된 손잡이의 끝부분에는 0.3미터 이상의 수평손잡이를 설치하여야 한다. (3) 손잡이의 양끝부분 및 굴절부분에는 층수·위치 등을 나타내는 점자표지판을 부착하여야 한다. (4) 손잡이에 관한 기타 세부기준은 제7호의 복도의 손잡이에 관한 규정을 적용한다.		상세	42, 49
			사례	124
세부항목	Ⅱ.8.마. 재질과 마감		관련 페이지	
적용내용	(1) 계단의 바닥표면은 미끄러지지 아니하는 재질로 평탄하게 마감할 수 있다. (2) 계단코에는 줄눈넣기를 하거나 경질고무류 등의 미끄럼방지재로 마감하여야 한다. 다만, 바닥표면 전체를 미끄러지지 아니하는 재질로 마감한 경우에는 그러하지 아니하다. (3) 계단이 시작되는 지점과 끝나는 지점의 0.3미터 전면에는 계단의 폭만큼 점형블록을 설치하거나 시각장애인이 감지할 수 있도록 바닥재의 질감을 달리하여야 한다.		상세	50
			사례	125, 126
세부항목	Ⅱ.8.바. 기타설비		관련 페이지	
적용내용	(1) 계단의 측면에 난간을 설치하는 경우에는 난간하부에 바닥면으로부터 높이 2센티미터 이상의 추락방지턱을 설치할 수 있다. (2) 계단코의 색상은 계단의 바닥재색상과 달리 할 수 있다.		상세	50
			사례	125, 126

세부항목	Ⅱ.8.가. 계단의 형태	관련 페이지
	Ⅱ.8.나. 유효폭	
적용내용	(1) 계단은 직선 또는 꺾임형태로 설치할 수 있다.	125, 126
	(2) 바닥면으로부터 높이 1.8미터 이내마다 휴식을 할 수 있도록 수평면으로된 참을 설치할 수 있다.	
	(3) 계단 및 참의 유효폭은 1.2미터 이상으로 하여야 한다. 다만, 건축물의 옥외피난계단은 0.9미터 이상으로 할 수 있다.	

직선형 계단 설치



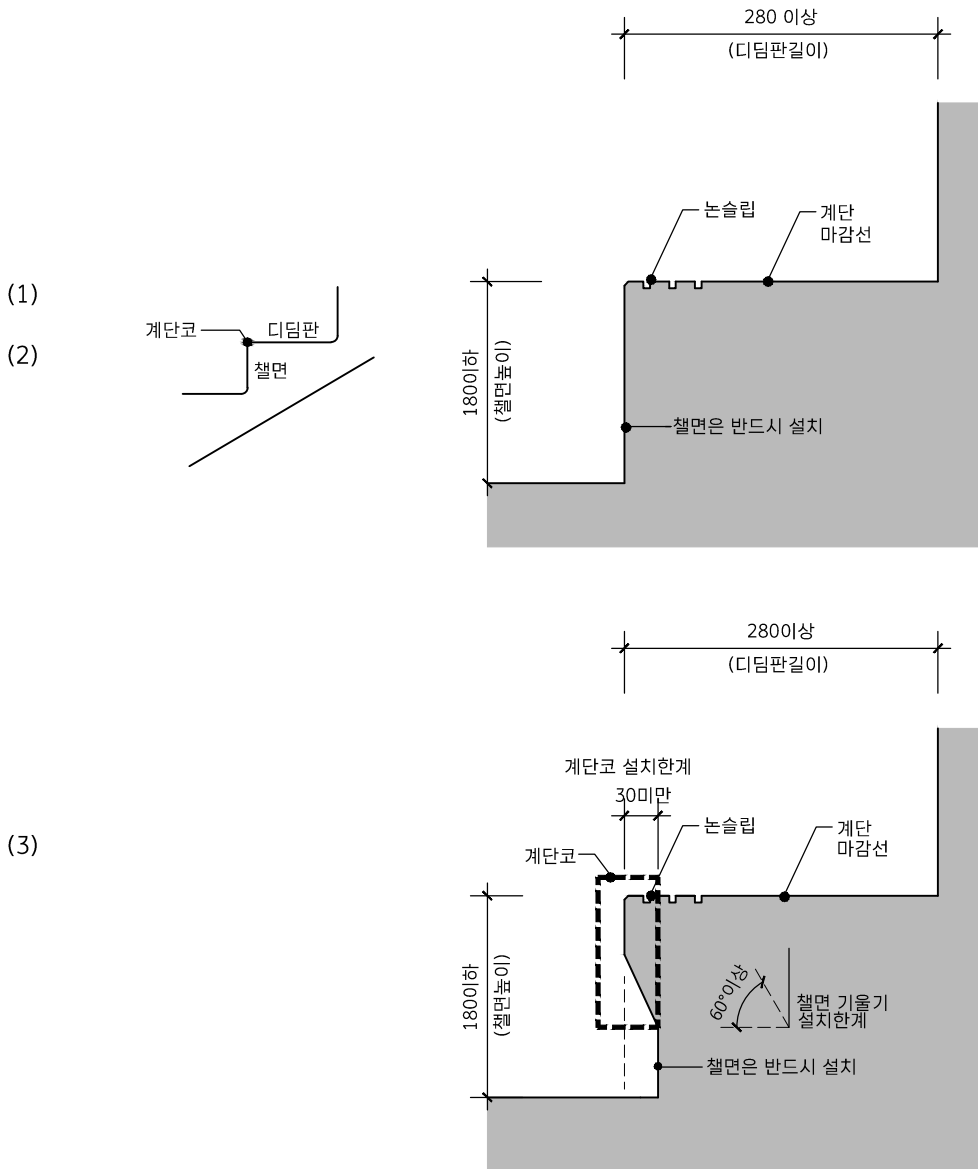
꺾임 계단 설치



● : 계단손잡이 점자표지판 설치

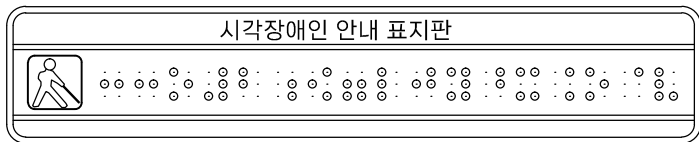
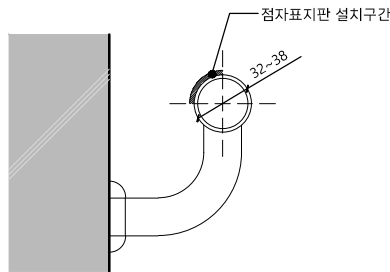
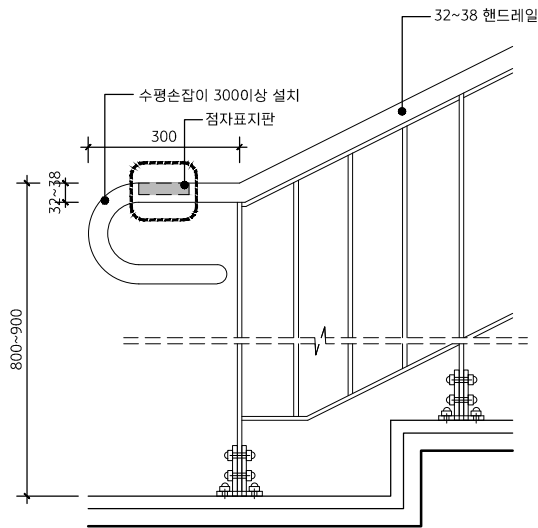
세부항목	II.8.다. 디딤판과 철편	관련 페이지
적용내용	(1) 계단에는 철편을 반드시 설치하여야 한다.	125, 126
	(2) 디딤판의 너비는 0.28미터 이상, 철편의 높이는 0.18미터 이하로 하되, 동일한 계단(참을 설치하는 경우에는 참까지의 계단을 말한다)에서 디딤판의 너비와 철편의 높이는 균일하게 하여야 한다.	
	(3) 디딤판의 끝부분에 아래의 그림과 같이 발끝이나 목발의 끝이 걸리지 아니하도록 철편의 기울기는 디딤판의 수평면으로부터 60도 이상으로 하여야 하며, 계단코는 3센티미터 이상 돌출하여서는 아니된다.	

디딤판과 철편



세부항목	Ⅱ.8.라. 손잡이 및 점자표지판	관련 페이지
적용내용	(1) 계단의 양측면에는 손잡이를 연속하여 설치하여야 한다. 다만, 방화문 등의 설치로 손잡이를 연속하여 설치할 수 없는 경우에는 방화문 등의 설치에 소요되는 부분에 한하여 손잡이를 설치하지 아니할 수 있다.	124, 125
	(2) 경사면에 설치된 손잡이의 끝부분에는 0.3미터 이상의 수평손잡이를 설치하여야 한다.	
	(3) 손잡이의 양끝부분 및 굴절부분에는 층수·위치 등을 나타내는 점자표지판을 부착하여야 한다.	42
	(4) 손잡이에 관한 기타 세부기준은 제7호의 복도의 손잡이에 관한 규정을 적용한다.	

(2)
(3)

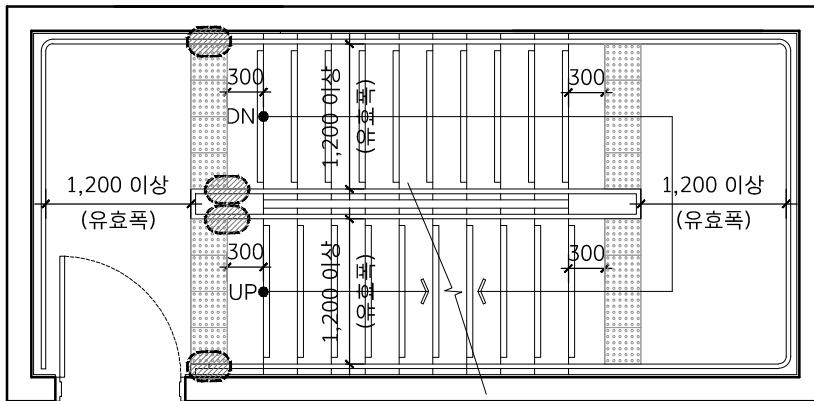


*점자 내용 : 층수 및 위치등을 나타내는 내용

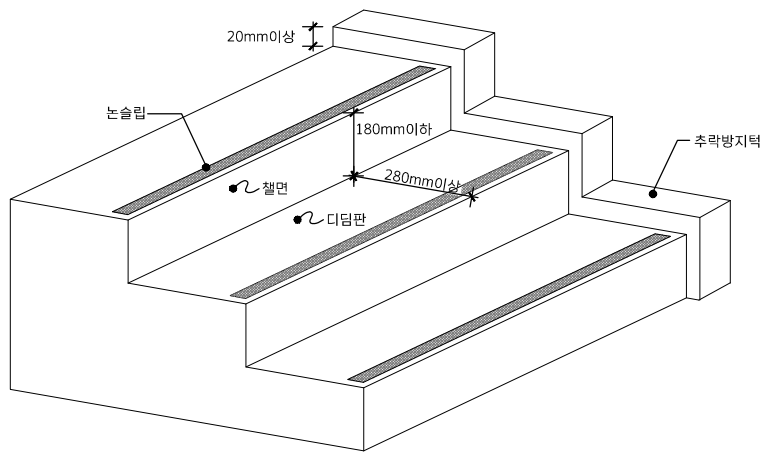
SCALE : NONE

* 점자 표기는 `한국 점자 규정(문화체육관광부고시 제2020-38호) 및 `점자 편의시설 표준 지침서` (국립국어원_2021)를 참고

세부항목	II.8.마. 재질과 마감	관련 페이지
적용내용	(1) 계단의 바닥표면은 미끄러지지 아니하는 재질로 평탄하게 마감할 수 있다.	125, 126
	(2) 계단코에는 줄눈넣기를 하거나 경질고무류 등의 미끄럼방지재로 마감하여야 한다. 다만, 바닥표면 전체를 미끄러지지 아니하는 재질로 마감한 경우에는 그러하지 아니하다.	
	(3) 계단이 시작되는 지점과 끝나는 지점의 0.3미터 전면에는 계단의 폭만큼 점형블록을 설치하거나 시각장애인이 감지할 수 있도록 바닥재의 질감을 달리하여야 한다.	
세부항목	II.8.바. 기타설비	관련 페이지
적용내용	(1) 계단의 측면에 난간을 설치하는 경우에는 난간하부에 바닥면으로부터 높이 2센티미터 이상의 추락방지턱을 설치할 수 있다.	125, 126
	(2) 계단코의 색상은 계단의 바닥재색상과 달리 할 수 있다.	



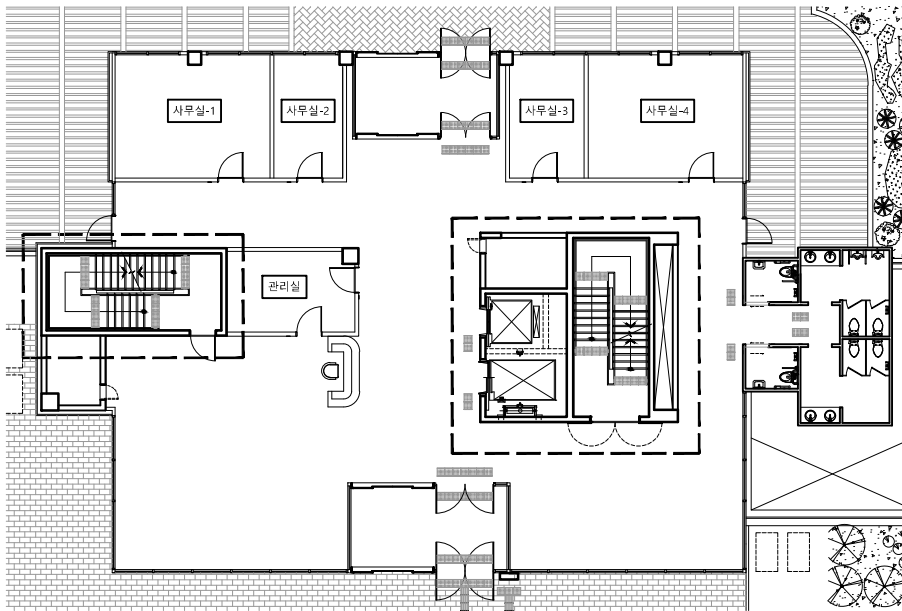
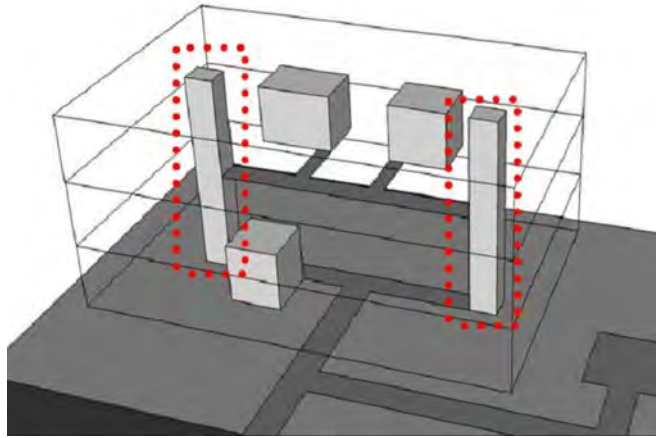
○ : 계단손잡이 점자표지판 설치



구분	II. 내부시설	항목	II.9. 장애인용 승강기
----	----------	----	----------------

세부항목	장애인용 승강기		
------	----------	--	--

적용내용	<p>(가) 장애인들이 건축물의 1개 층에서 다른 층으로 편리하게 이동할 수 있도록 그 이용에 편리한 구조로 계단을 설치하거나 장애인용 승강기, 장애인용 에스컬레이터, 휠체어리프트(신축하는 경우에는 수직형 휠체어리프트를 설치하여야 한다) 또는 경사로를 1대 또는 1곳 이상 설치하여야 한다. 다만, 장애인들이 이용하는 시설이 1층에만 있는 경우에는 그러하지 않다.</p> <p>(나) (가)의 건축물 중 6층 이상의 연면적이 2천제곱미터 이상인 건축물(층수가 6층인 건축물로서 각 층 거실의 바닥면적 300제곱미터 이내마다 1개소 이상의 직통계단을 설치한 경우를 제외한다)의 경우에는 장애인용 승강기, 장애인용 에스컬레이터, 휠체어리프트(신축하는 경우에는 수직형 휠체어리프트를 설치하여야 한다) 또는 경사로를 1대 또는 1곳 이상 설치하여야 한다.</p>		
------	--	--	--



구 분	Ⅱ. 내부시설	항 목	Ⅱ.9. 장애인용 승강기	
-----	---------	-----	---------------	--

세부항목	Ⅱ.9.가. 설치장소 및 활동공간	관련 페이지	
적용내용	(1) 장애인용 승강기는 장애인등의 접근이 가능한 통로에 연결하여 설치하되, 가급적 건축물 출입구와 가까운 위치에 설치하여야 한다.	상세	25
		사례	-
	(2) 승강기의 전면에는 1.4미터x1.4미터 이상의 활동공간을 확보하여야 한다.	상세	54
		사례	128
(3) 승강장바닥과 승강기바닥의 틈은 3센티미터 이하로 하여야 한다.			

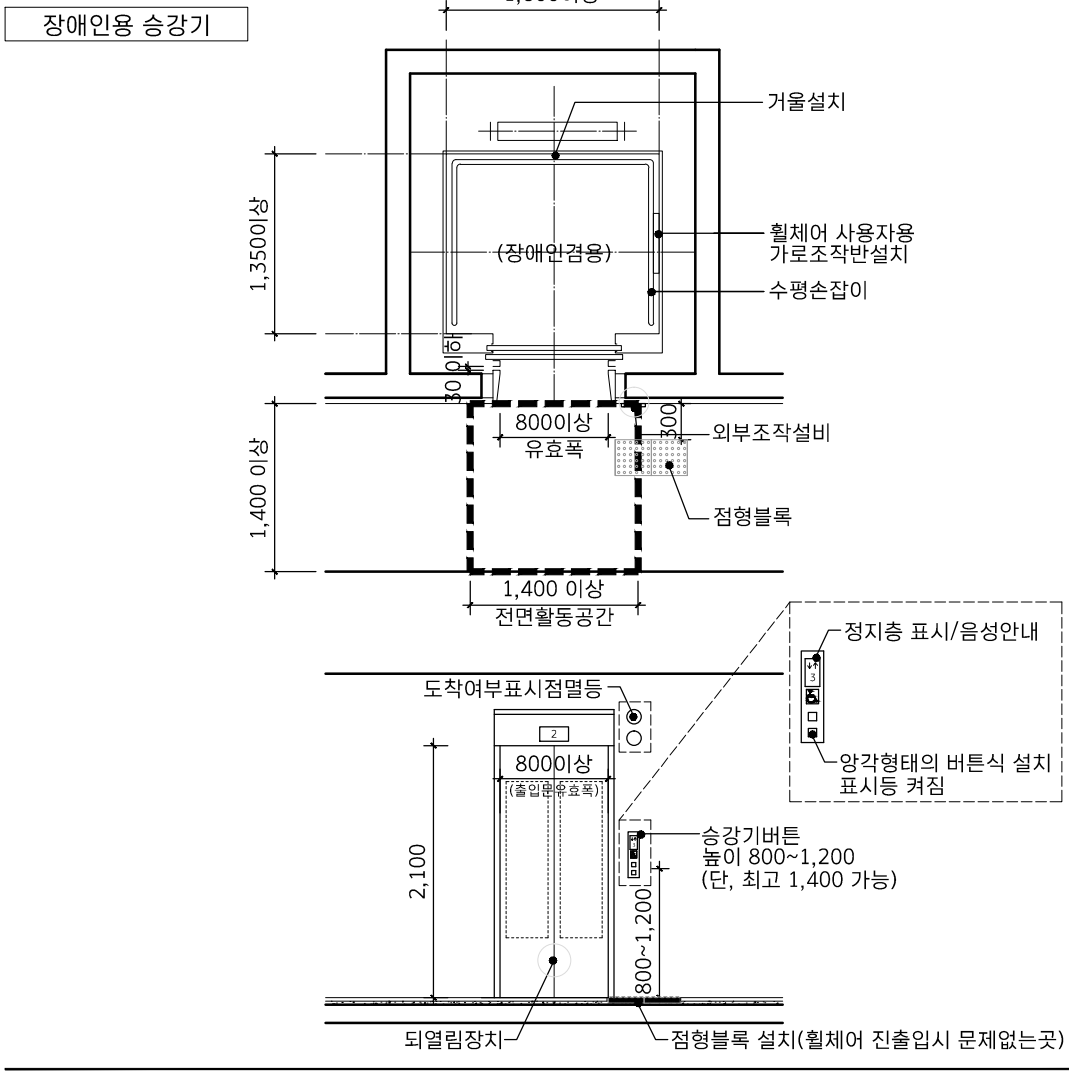
세부항목	Ⅱ.9.나. 크기	관련 페이지	
적용내용	(1) 승강기내부의 유효바닥면적은 폭 1.1미터 이상, 깊이 1.35미터 이상으로 하여야 한다. 다만, 신축하는 건물의 경우에는 폭을 1.6미터 이상으로 하여야 한다.	상세	54
		사례	127, 128
(2) 출입문의 통과유효폭은 0.8미터 이상으로 하되, 신축한 건물의 경우에는 출입문의 통과유효폭을 0.9미터 이상으로 할 수 있다.			

세부항목	Ⅱ.9.다. 이용자 조작설비	관련 페이지	
적용내용	(1) 호출버튼·조작반·통화장치 등 승강기의 안쪽에 설치되는 모든 스위치의 높이는 바닥면으로부터 0.8미터 이상 1.2미터 이하로 설치하여야 한다. 다만, 스위치는 수가 많아 1.2미터 이내에 설치하는 것이 곤란한 경우에는 1.4미터 이하까지 완화할 수 있다.	상세	55
		사례	127, 128
	(2) 승강기내부의 휠체어사용자용 조작반은 진입방향 우측면에 가로형으로 설치하고, 그 높이는 바닥면으로부터 0.85미터 내외로 하며, 수평손잡이와 겹치지 않도록 하여야 한다. 다만, 승강기의 유효바닥면적이 1.4미터 x1.4미터 이상인 경우에는 진입방향 좌측면에 설치할 수 있다.		
		(3) 조작설비의 형태는 버튼식으로 하되, 시각장애인들이 감지할 수 있도록 충수 등을 점자로 표시하여야 한다.	
(4) 조작반·통화장치 등에는 점자표시를 하여야 한다.			

세부항목	Ⅱ.9.라. 기타설비	관련 페이지	
적용내용	(1) 승강기의 내부에는 수평손잡이를 바닥에서 0.8미터 이상 0.9미터 이하의 위치에 연속하여 설치하거나, 수평손잡이 사이에 3센티미터 이내의 간격을 두고 측면과 후면에 각각 설치하되, 손잡이에 관한 세부기준은 제7호의 복도의 손잡이에 관한 규정을 적용한다.	상세	42, 55
		사례	127, 128
	(2) 승강기 내부의 후면에는 내부에서 휠체어가 180도 회전이 불가능할 경우에는 휠체어가 후진하여 문의 개폐여부를 확인하거나 내릴 수 있도록 승강기 후면의 0.6미터 이상의 높이에 견고한 재질의 거울을 설치하여야 한다.		
		상세	54
		사례	127

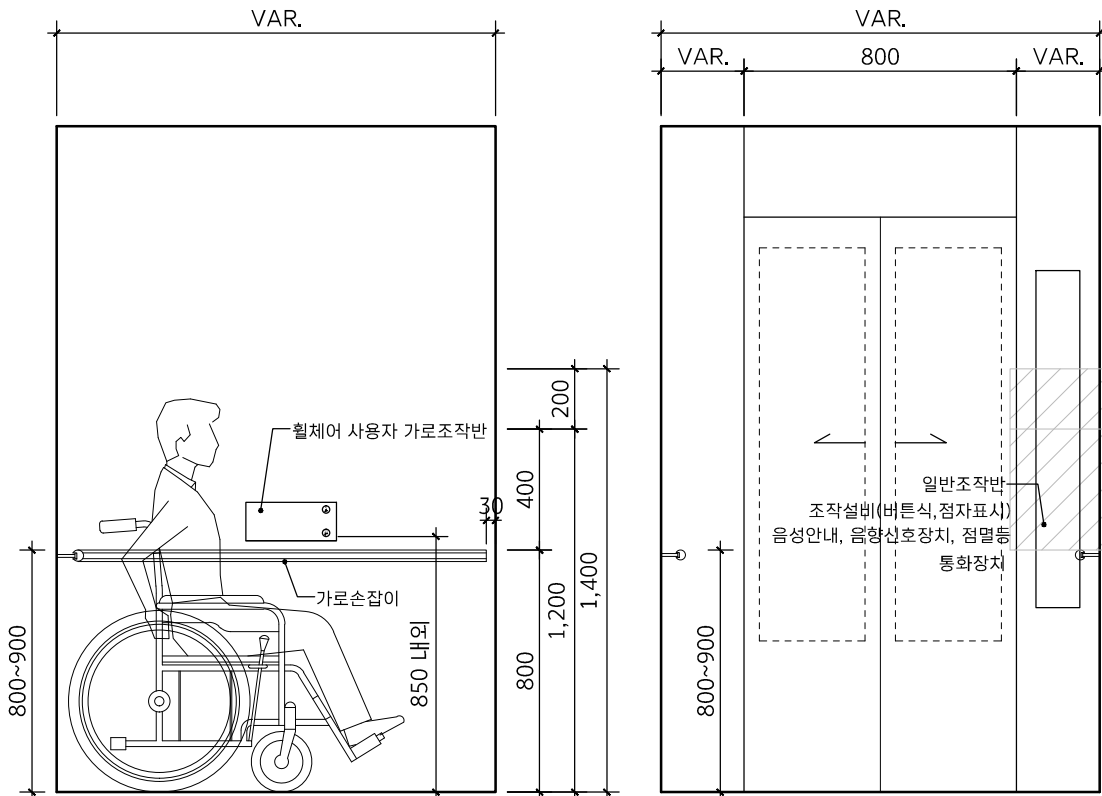
세부항목	II.9.라. 기타설비	관련 페이지	
적용내용	(3) 각 층의 승강장에는 승강기의 도착여부를 표시하는 점멸등 및 음향신호 장치를 설치하여야 하며, 승강기의 내부에는 도착층 및 운행상황을 표시 하는 점멸등 및 음성신호장치를 설치하여야 한다.	상세	54, 55
		사례	127, 128
	(4) 광감지식개폐장치를 설치하는 경우에는 바닥면으로부터 0.3미터에서 1.4미터 이내의 물체를 감지할 수 있도록 하여야 한다.	상세	54
		사례	-
	(5) 사람이나 물체가 승강기문의 중간에 끼었을 경우 문의 작동이 자동적으로 멈추고 다시 열리는 되열림장치를 설치하여야 한다.	상세	54
		사례	-
	(6) 각 층의 장애인용 승강기의 호출버튼의 0.3미터 전면에는 점형블록을 설치하거나 시각장애인이 감지할 수 있도록 바닥재의 질감 등을 달리하여야 한다.	상세	54
		사례	128
	(7) 승강기내부의 상황을 외부에서 알 수 있도록 승강기전면의 일부에 유리를 사용할 수 있다.	상세	54, 55
		사례	-
(8) 승강기 내부의 층수 선택버튼을 누르면 점멸등이 켜짐과 동시에 음성으로 선택된 층수를 안내해주어야 한다. 또한, 층수선택버튼이 토글방식인 경우에는 처음 눌렀을 때에는 점멸등이 켜지면서 선택한 층수에 대한 음성안내가, 두 번째 눌렀을 때에는 점멸등이 꺼지면서 취소라는 음성안내가 나오도록 하여야 한다.	상세	55	
	사례	-	
(9) 층별로 출입구가 다른 경우에는 반드시 음성으로 출입구의 방향을 알려주어야 한다.	상세	-	
	사례	-	
(10) 출입구, 승강대, 조작기의 조도는 저시력인 등 장애인의 안전을 위하여 최소 150LX 이상으로 하여야 한다.	상세	-	
	사례	-	

세부항목	II.9.가. 설치장소 및 활동공간	관련 페이지
적용내용	(1) 장애인용 승강기는 장애인들의 접근이 가능한 통로에 연결하여 설치하되, 가급적 건축물 출입구와 가까운 위치에 설치하여야 한다.	25
	(2) 승강기의 전면에는 1.4미터x1.4미터 이상의 활동공간을 확보하여야 한다.	127, 128
	(3) 승강장바닥과 승강기바닥의 틈은 3센티미터 이하로 하여야 한다.	
세부항목	II.9.나. 크기	관련 페이지
적용내용	(1) 승강기내부의 유효바닥면적은 폭 1.1미터 이상, 길이 1.35미터 이상으로 하여야 한다. 다만, 신축하는 건물의 경우에는 폭을 1.6미터 이상으로 하여야 한다.	127, 128
	(2) 출입문의 통과유효폭은 0.8미터 이상으로 하되, 신축한 건물의 경우에는 출입문의 통과유효폭을 0.9미터 이상으로 할 수 있다.	



세부항목	II.9.다. 이용자 조작설비	관련 페이지
적용내용	(1) 호출버튼·조작반·통화장치 등 승강기의 안쪽에 설치되는 모든 스위치의 높이는 바닥면으로부터 0.8미터 이상 1.2미터 이하로 설치하여야 한다. 다만, 스위치는 수가 많아 1.2미터 이내에 설치하는 것이 곤란한 경우에는 1.4미터 이하까지 완화할 수 있다.	127, 128
	(2) 승강기내부의 휠체어사용자용 조작반은 진입방향 우측면에 가로형으로 설치하고, 그 높이는 바닥면으로부터 0.85미터 내외로 하며, 수평손잡이와 겹치지 않도록 하여야 한다. 다만, 승강기의 유효바닥면적이 1.4미터 x1.4미터 이상인 경우에는 진입방향 좌측면에 설치할 수 있다.	
	(3) 조작설비의 형태는 버튼식으로 하되, 시각장애인들이 감지할 수 있도록 충수 등을 점자로 표시하여야 한다.	
	(4) 조작반·통화장치 등에는 점자표시를 하여야 한다.	

장애인용 승강기



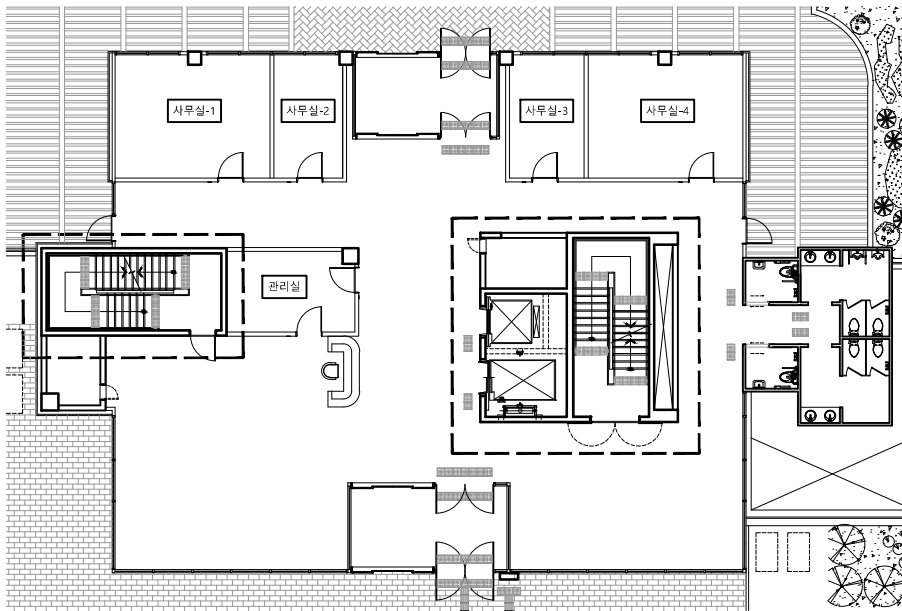
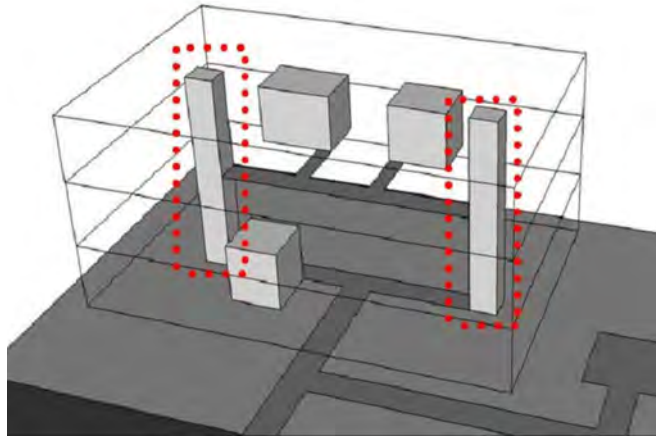
* 승강기내부의 상황을 외부에서 알 수 있도록 승강기전면의 일부에 유리를 사용할 수 있다.

세부항목	II.9.라. 기타설비	관련 페이지
적용내용	(1) 승강기의 내부에는 수평손잡이를 바닥에서 0.8미터 이상 0.9미터 이하의 위치에 연속하여 설치하거나, 수평손잡이 사이에 3센티미터 이내의 간격을 두고 측면과 후면에 각각 설치하되, 손잡이에 관한 세부기준은 제7호의 복도의 손잡이에 관한 규정을 적용한다.	42, 127, 128
	(2) 승강기 내부의 후면에는 내부에서 휠체어가 180도 회전이 불가능할 경우에는 휠체어가 후진하여 문의 개폐여부를 확인하거나 내릴 수 있도록 승강기 후면의 0.6미터 이상의 높이에 견고한 재질의 거울을 설치하여야 한다.	54, 128
	(3) 각 층의 승강장에는 승강기의 도착여부를 표시하는 점멸등 및 음향신호장치를 설치하여야 하며, 승강기의 내부에는 도착층 및 운행상황을 표시하는 점멸등 및 음성신호장치를 설치하여야 한다.	54, 55, 127, 128
	(4) 광감지식개폐장치를 설치하는 경우에는 바닥면으로부터 0.3미터에서 1.4미터 이내의 물체를 감지할 수 있도록 하여야 한다.	54
	(5) 사람이나 물체가 승강기문의 중간에 끼었을 경우 문의 작동이 자동으로 멈추고 다시 열리는 되열림장치를 설치하여야 한다.	
	(6) 각 층의 장애인용 승강기의 호출버튼의 0.3미터 전면에는 점형블록을 설치하거나 시각장애인이 감지할 수 있도록 바닥재의 질감 등을 달리하여야 한다.	54, 128
	(7) 승강기내부의 상황을 외부에서 알 수 있도록 승강기전면의 일부에 유리를 사용할 수 있다.	54, 55
	(8) 승강기 내부의 층수 선택버튼을 누르면 점멸등이 켜짐과 동시에 음성으로 선택된 층수를 안내해주어야 한다. 또한, 층수선택버튼이 토글방식인 경우에는 처음 눌렀을 때에는 점멸등이 켜지면서 선택한 층수에 대한 음성안내가, 두 번째 눌렀을 때에는 점멸등이 꺼지면서 취소라는 음성안내가 나오도록 하여야 한다.	55
	(9) 층별로 출입구가 다른 경우에는 반드시 음성으로 출입구의 방향을 알려주어야 한다.	128
	(10) 출입구, 승강대, 조작기의 조도는 저시력인 등 장애인의 안전을 위하여 최소 150LX 이상으로 하여야 한다.	-

구분	II. 내부시설	항목	II.10. 장애인용 에스컬레이터
----	----------	----	--------------------

세부항목	장애인용 에스컬레이터		
------	-------------	--	--

적용내용	<p>(가) 장애인들이 건축물의 1개 층에서 다른 층으로 편리하게 이동할 수 있도록 그 이용에 편리한 구조로 계단을 설치하거나 장애인용 승강기, 장애인용 에스컬레이터, 휠체어리프트(신축하는 경우에는 수직형 휠체어리프트를 설치하여야 한다) 또는 경사로를 1대 또는 1곳 이상 설치하여야 한다. 다만, 장애인들이 이용하는 시설이 1층에만 있는 경우에는 그러하지 않다.</p> <p>(나) (가)의 건축물 중 6층 이상의 연면적이 2천제곱미터 이상인 건축물(층수가 6층인 건축물로서 각 층 거실의 바닥면적 300제곱미터 이내마다 1개소 이상의 직통계단을 설치한 경우를 제외한다)의 경우에는 장애인용 승강기, 장애인용 에스컬레이터, 휠체어리프트(신축하는 경우에는 수직형 휠체어리프트를 설치하여야 한다) 또는 경사로를 1대 또는 1곳 이상 설치하여야 한다.</p>		
------	--	--	--



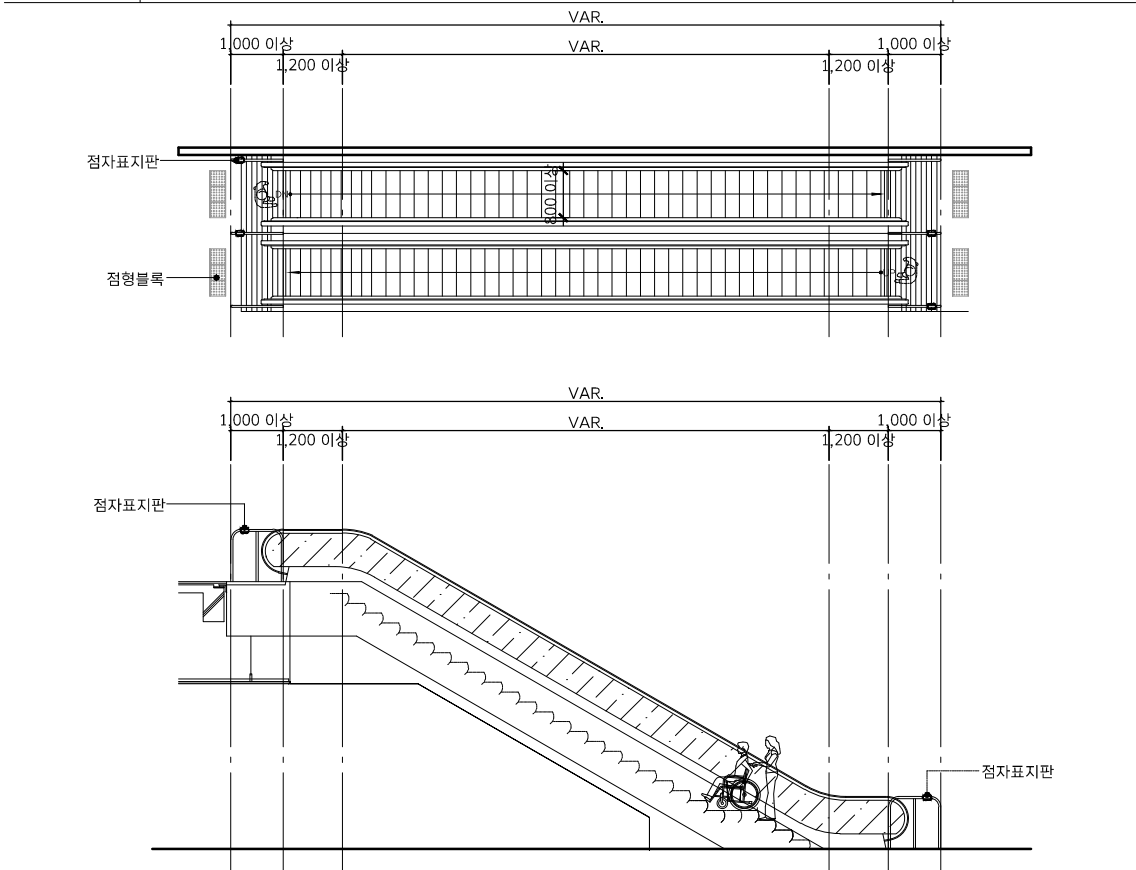
구 분	Ⅱ. 내부시설	항 목	Ⅱ.10. 장애인용 에스컬레이터
-----	---------	-----	-------------------

세부항목	Ⅱ.10.가. 유효폭 및 속도	관련 페이지	
적용내용	(1) 장애인용 에스컬레이터의 유효폭은 0.8미터 이상으로 하여야 한다.	상세	59
		사례	-
	(2) 속도는 분당 30미터 이내로 하여야 한다.	상세	-
		사례	-

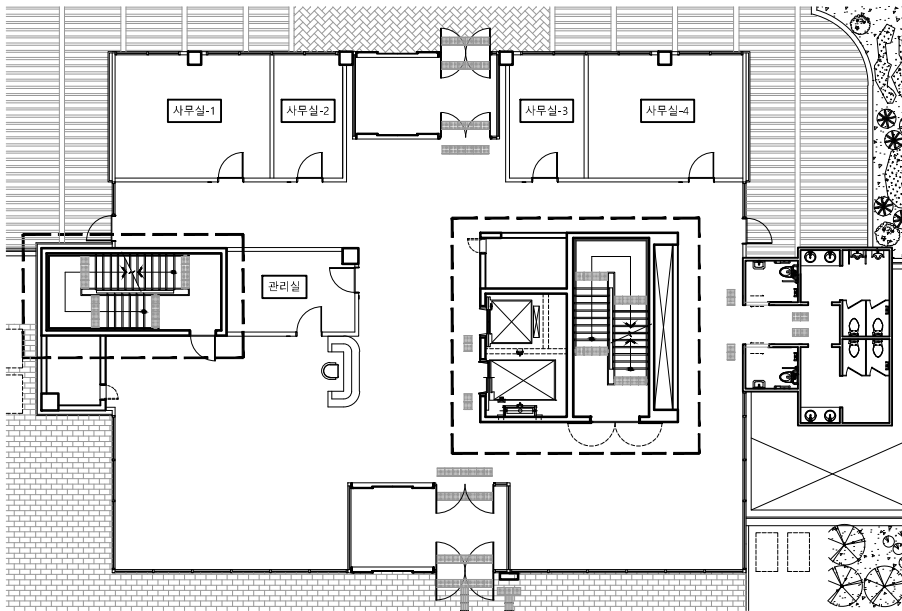
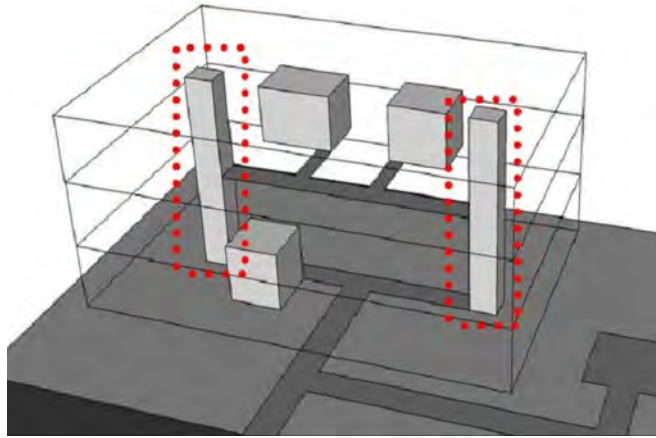
세부항목	Ⅱ.10.나. 디딤판	관련 페이지	
적용내용	(1) 휠체어사용자가 승·하강할 수 있도록 에스컬레이터의 디딤판은 3매 이상 수평상태로 이용할 수 있게 하여야 한다.	상세	59
		사례	-
	(2) 디딤판 시작과 끝부분의 바닥판은 얇게 할 수 있다.	상세	-
		사례	-

세부항목	Ⅱ.10.다. 손잡이	관련 페이지	
적용내용	(1) 에스컬레이터의 양측면에는 디딤판과 같은 속도로 움직이는 이동손잡이를 설치하여야 한다.	상세	59
		사례	-
	(2) 에스컬레이터의 양끝부분에는 수평이동손잡이를 1.2미터 이상 설치하여야 한다.	상세	59
		사례	-
	(3) 수평이동손잡이 전면에는 1미터 이상의 수평고정손잡이를 설치할 수 있으며, 수평고정손잡이에는 층수·위치 등을 나타내는 점자표지판을 부착하여야 한다.	상세	59
		사례	42, 124

세부항목	II.10.가. 유효폭 및 속도	관련 페이지
적용내용	(1) 장애인용 에스컬레이터의 유효폭은 0.8미터 이상으로 하여야 한다.	-
	(2) 속도는 분당 30미터 이내로 하여야 한다.	
세부항목	II.10.나. 디딤판	관련 페이지
적용내용	(1) 휠체어사용자가 승·하강할 수 있도록 에스컬레이터의 디딤판은 3매 이상 수평상태로 이용할 수 있게 하여야 한다.	-
	(2) 디딤판 시작과 끝부분의 바닥판은 얇게 할 수 있다.	
세부항목	II.10.다. 손잡이	관련 페이지
적용내용	(1) 에스컬레이터의 양측면에는 디딤판과 같은 속도로 움직이는 이동손잡이를 설치하여야 한다.	-
	(2) 에스컬레이터의 양끝부분에는 수평이동손잡이를 1.2미터 이상 설치하여야 한다.	
	(3) 수평이동손잡이 전면에는 1미터 이상의 수평고정손잡이를 설치할 수 있으며, 수평고정손잡이에는 층수·위치 등을 나타내는 점자표지판을 부착하여야 한다.	42, 124



구 분	Ⅱ. 내부시설	항 목	Ⅱ.11. 휠체어리프트
세부항목	휠체어리프트		
적용내용	<p>(가) 장애인들이 건축물의 1개 층에서 다른 층으로 편리하게 이동할 수 있도록 그 이용에 편리한 구조로 계단을 설치하거나 장애인용 승강기, 장애인용 에스컬레이터, 휠체어리프트(신축하는 경우에는 수직형 휠체어리프트를 설치하여야 한다) 또는 경사로를 1대 또는 1곳 이상 설치하여야 한다. 다만, 장애인들이 이용하는 시설이 1층에만 있는 경우에는 그러하지 않다.</p> <p>(나) (가)의 건축물 중 6층 이상의 연면적이 2천제곱미터 이상인 건축물(층수가 6층인 건축물로서 각 층 거실의 바닥면적 300제곱미터 이내마다 1개소 이상의 직통계단을 설치한 경우를 제외한다)의 경우에는 장애인용 승강기, 장애인용 에스컬레이터, 휠체어리프트(신축하는 경우에는 수직형 휠체어리프트를 설치하여야 한다) 또는 경사로를 1대 또는 1곳 이상 설치하여야 한다.</p>		



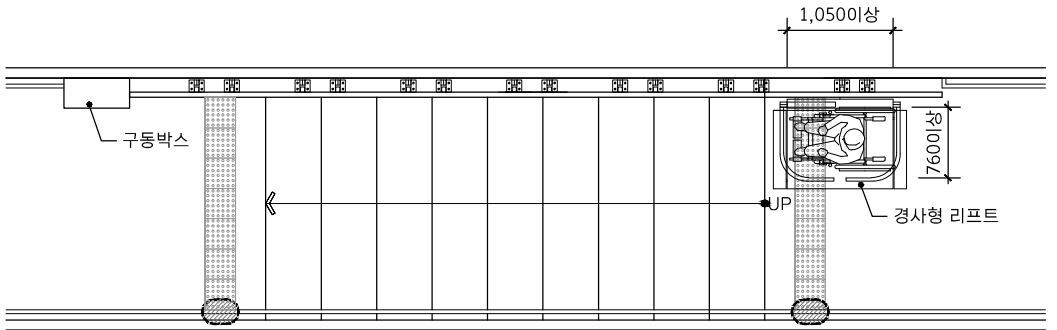
구 분	Ⅱ. 내부시설	항 목	Ⅱ.11. 휠체어리프트
-----	---------	-----	--------------

세부항목	Ⅱ.11.가. 일반사항	관련 페이지	
적용내용	(1) 계단 상부 및 하부 각 1개소에 탑승자 스스로 휠체어리프트를 사용할 수 있는 설비를 1.4미터×1.4미터 이상의 승강장을 갖추어야 한다.	상세	63
		사례	129
	(2) 승강장에는 휠체어리프트사용자의 이용편의를 위하여 시설관리자 등을 호출할 수 있는 벨을 설치하고, 작동설명서를 부착하여야 한다.	상세	-
		사례	-
	(3) 운행중 돌발상태가 발생하는 경우 비상정지시킬 수 있고, 과속을 제한할 수 있는 장치를 설치하여야 한다.	상세	-
		사례	-

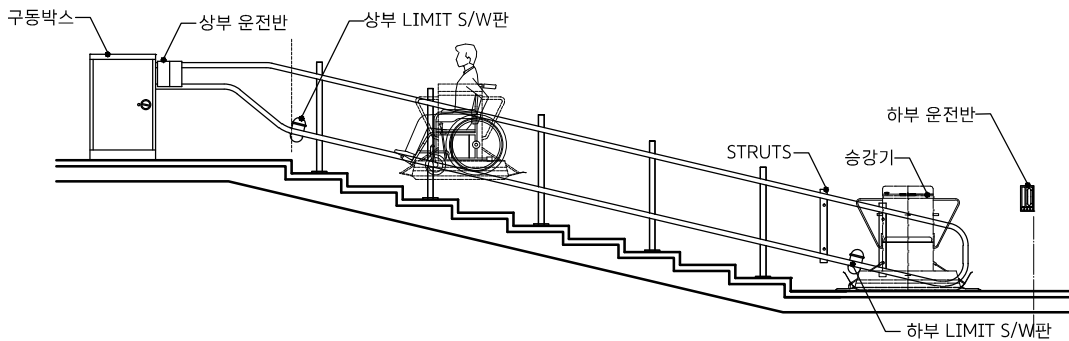
세부항목	Ⅱ.11.나. 경사형 휠체어리프트	관련 페이지	
적용내용	(1) 경사형 휠체어리프트는 휠체어받침판의 유효면적을 폭 0.76미터 이상, 길이 1.05미터 이상으로 하여야 하며, 휠체어사용자가 탑승가능한 구조로 하여야 한다.	상세	62
		사례	-
	(2) 운행중 휠체어가 구르거나 장애물과 접촉하는 경우 자동정지가 가능하도록 감지장치를 설치하여야 하며, 안전판이 열린 상태로 운행되지 아니하도록 내부잠금장치를 갖추어야 한다.	상세	-
		사례	-
	(3) 휠체어리프트를 사용하지 아니할 때에는 지정장소에 접어서 보관할 수 있도록 하되, 벽면으로부터 0.6미터 이상 돌출되지 아니하도록 하여야 한다.	상세	62
		사례	-

세부항목	Ⅱ.11.다. 수직형 휠체어리프트	관련 페이지	
적용내용	수직형 휠체어리프트는 내부의 유효바닥면적을 폭 0.9미터 이상, 깊이 1.2미터 이상으로 하여야 한다.	상세	63
		사례	129

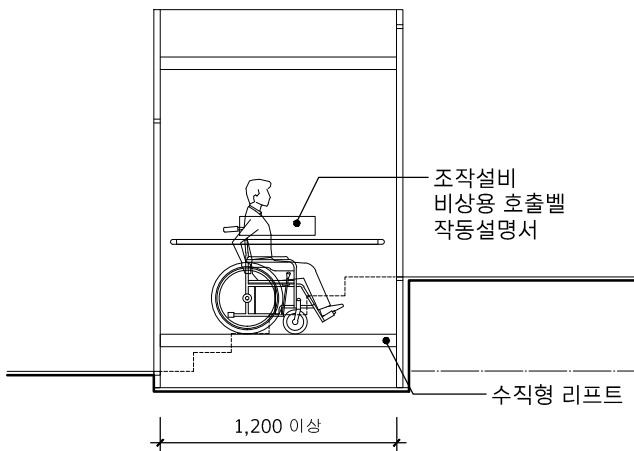
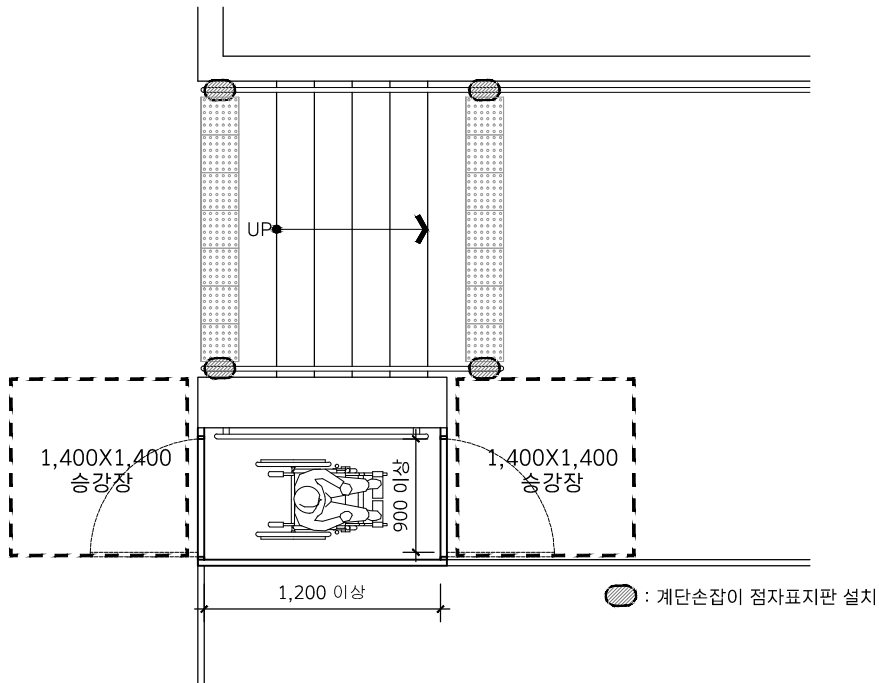
세부항목	II.11.가. 일반사항 II.11.나. 경사형 휠체어리프트	관련 페이지
적용내용	<p>(1) 경사형 휠체어리프트는 휠체어받침판의 유효면적을 폭 0.76미터 이상, 길이 1.05미터 이상으로 하여야 하며, 휠체어사용자가 탑승가능한 구조로 하여야 한다.</p> <p>(2) 운행중 휠체어가 구르거나 장애물과 접촉하는 경우 자동정지가 가능하도록 감지장치를 설치하여야 하며, 안전판이 열린 상태로 운행되지 아니하도록 내부잠금장치를 갖추어야 한다.</p> <p>(3) 휠체어리프트를 사용하지 아니할 때에는 지정장소에 접어서 보관할 수 있도록 하되, 벽면으로부터 0.6미터 이상 돌출되지 아니하도록 하여야 한다.</p>	-



○ : 계단손잡이 점자표지판 설치



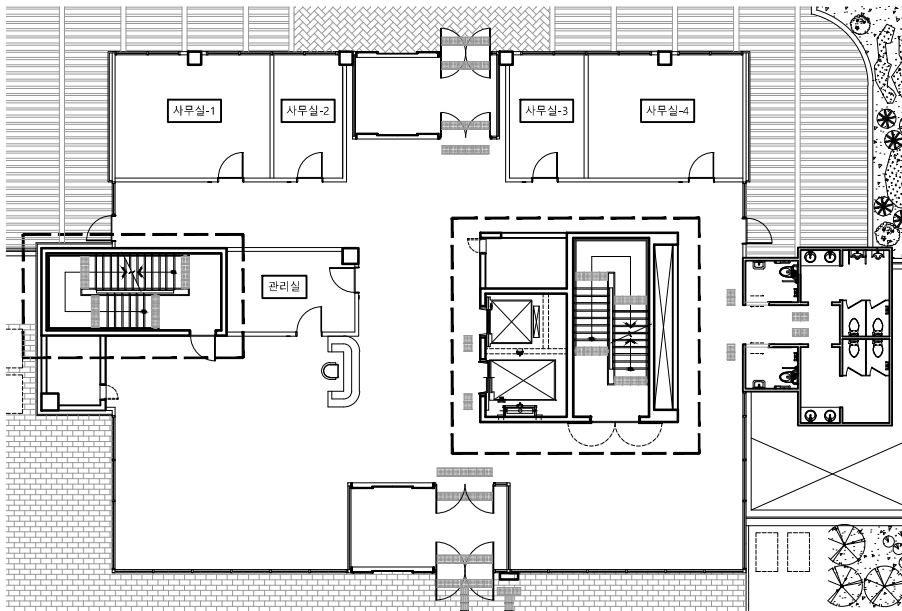
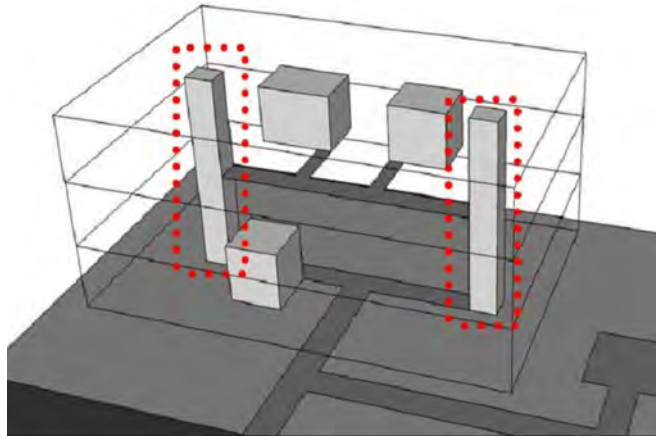
세부항목	Ⅱ.11.가. 일반사항	관련 페이지
적용내용	(1) 계단 상부 및 하부 각 1개소에 탑승자 스스로 휠체어리프트를 사용할 수 있는 설비를 1.4미터×1.4미터 이상의 승강장을 갖추어야 한다.	129
	(2) 승강장에는 휠체어리프트사용자의 이용편의를 위하여 시설관리자 등을 호출할 수 있는 벨을 설치하고, 작동설명서를 부착하여야 한다.	
	(3) 운행중 돌발상태가 발생하는 경우 비상정지시킬 수 있고, 과속을 제한할 수 있는 장치를 설치하여야 한다.	
세부항목	Ⅱ.11.다. 수직형 휠체어리프트	관련 페이지
적용내용	(1) 수직형 휠체어리프트는 내부의 유효바닥면적을 폭 0.9미터 이상, 깊이 1.2미터 이상으로 하여야 한다.	129



구 분	Ⅱ. 내부시설	항 목	Ⅱ.12. 경사로
-----	---------	-----	-----------

세부항목	경사로		
------	-----	--	--

적용내용	<p>(가) 장애인들이 건축물의 1개 층에서 다른 층으로 편리하게 이동할 수 있도록 그 이용에 편리한 구조로 계단을 설치하거나 장애인용 승강기, 장애인용 에스컬레이터, 휠체어리프트(신축하는 경우에는 수직형 휠체어리프트를 설치하여야 한다) 또는 경사로를 1대 또는 1곳 이상 설치하여야 한다. 다만, 장애인들이 이용하는 시설이 1층에만 있는 경우에는 그러하지 않다.</p> <p>(나) (가)의 건축물 중 6층 이상의 연면적이 2천제곱미터 이상인 건축물(층수가 6층인 건축물로서 각 층 거실의 바닥면적 300제곱미터 이내마다 1개소 이상의 직통계단을 설치한 경우를 제외한다)의 경우에는 장애인용 승강기, 장애인용 에스컬레이터, 휠체어리프트(신축하는 경우에는 수직형 휠체어리프트를 설치하여야 한다) 또는 경사로를 1대 또는 1곳 이상 설치하여야 한다.</p>		
------	--	--	--



구 분	Ⅱ. 내부시설	항 목	Ⅱ.12. 경사로
-----	---------	-----	-----------

세부항목	Ⅱ.12.가. 유효폭 및 활동공간	관련 페이지	
적용내용	(1) 경사로의 유효폭은 1.2미터 이상으로 하여야 한다. 다만, 건축물을 증축·개축·재축·이전·대수선 또는 용도변경하는 경우로서 1.2미터 이상의 유효폭을 확보하기 곤란한 때에는 0.9미터까지 완화할 수 있다.	상세	66
		사례	130
	(2) 바닥면으로부터 높이 0.75미터 이내마다 휴식을 할 수 있도록 수평면으로 된 참을 설치하여야 한다.	상세	66
		사례	130
	(3) 경사로의 시작과 끝, 굴절부분 및 참에는 1.5미터x1.5미터 이상의 활동공간을 확보하여야 한다. 다만, 경사로가 직선인 경우에 참의 활동공간의 폭은 (1)에 따른 경사로의 유효폭과 같게 할 수 있다.	상세	66
		사례	130

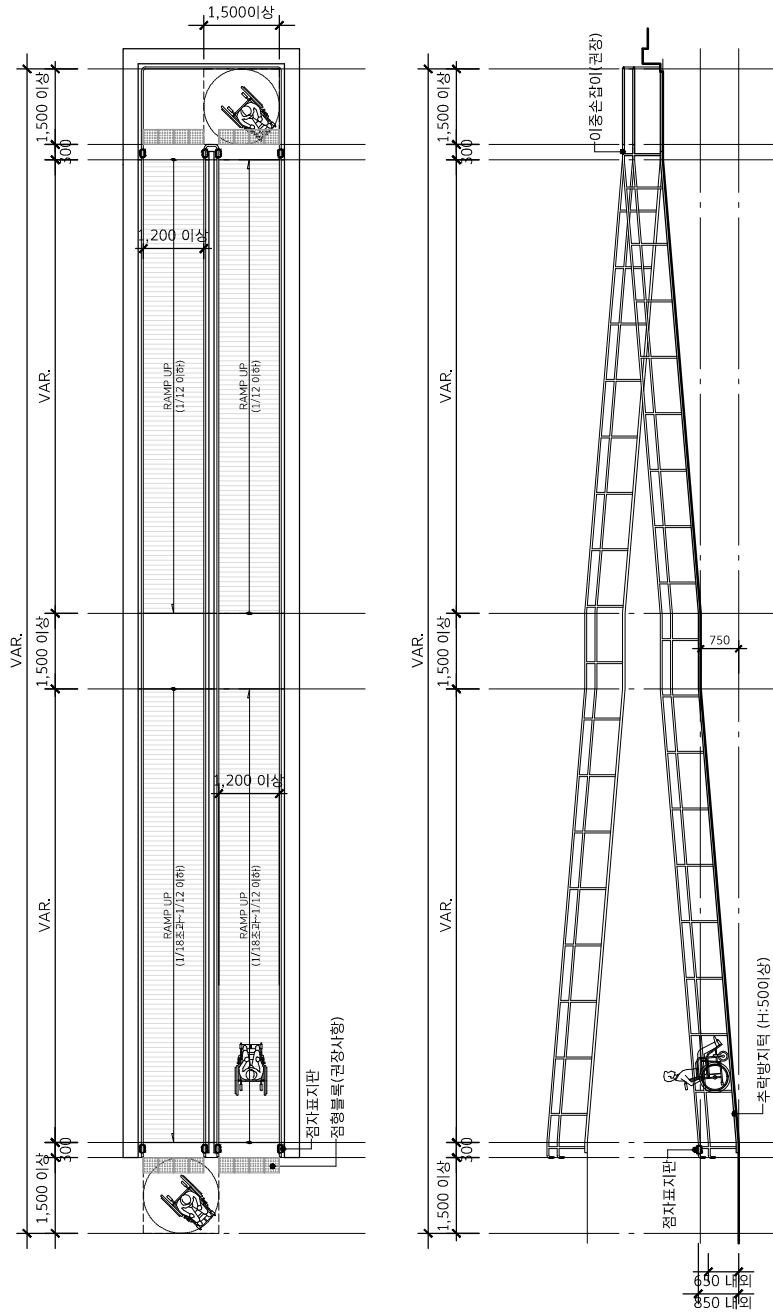
세부항목	Ⅱ.12.나. 기울기	관련 페이지	
적용내용	(1) 경사로의 기울기는 12분의 1 이하로 하여야 한다. (2) 다음의 요건을 모두 충족하는 경우에는 경사로의 기울기를 8분의 1까지 완화할 수 있다. (가) 신축이 아닌 기존시설에 설치되는 경사로일 것 (나) 높이가 1미터 이하인 경사로로서 시설의 구조 등의 이유로 기울기를 12분의 1 이하로 설치하기가 어려울 것 (다) 시설관리자 등으로부터 상시보조서비스가 제공될 것	상세	66
		사례	130

세부항목	Ⅱ.12.다. 손잡이	관련 페이지	
적용내용	(1) 경사로의 길이가 1.8미터 이상이거나 높이가 0.15미터 이상인 경우에는 양측면에 손잡이를 연속하여 설치하여야 한다. (2) 손잡이를 설치하는 경우에는 경사로의 시작과 끝부분에 수평손잡이를 0.3미터 이상 연장하여 설치하여야 한다. 다만, 통행상 안전을 위하여 필요한 경우에는 수평손잡이를 0.3미터 이내로 설치할 수 있다. (3) 손잡이에 관한 기타 세부기준은 제7호의 복도의 손잡이에 관한 규정을 적용한다.	상세	42. 66
		사례	130

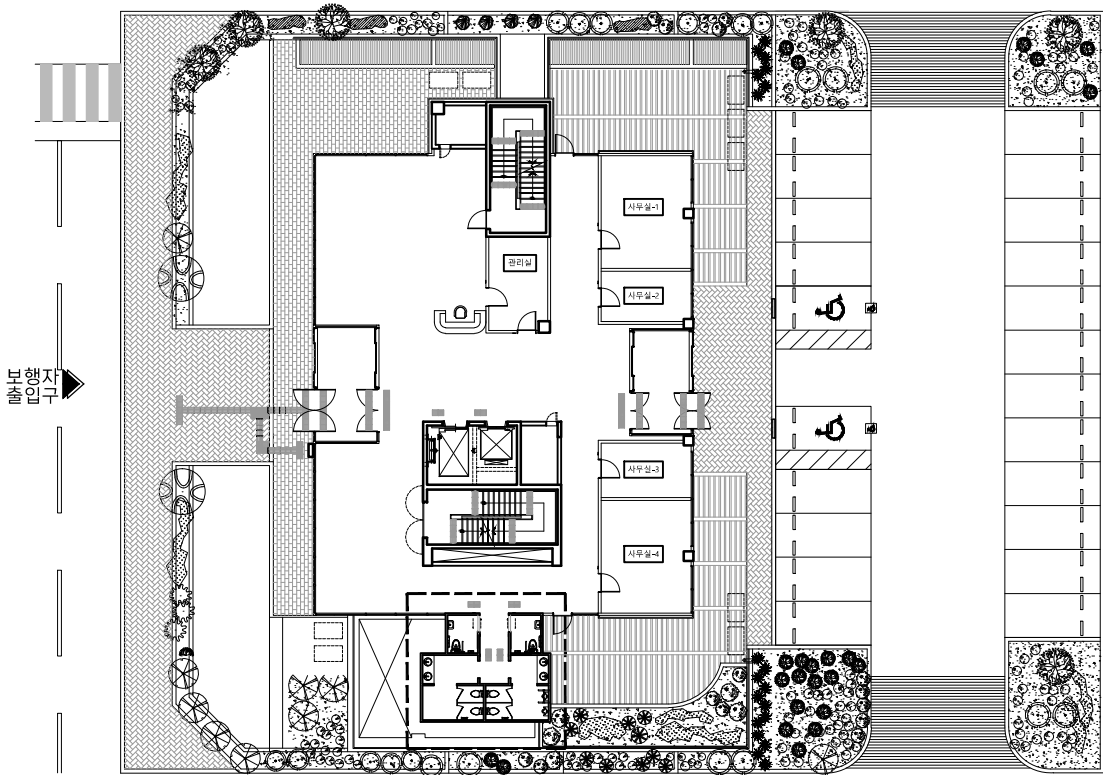
세부항목	Ⅱ.12.라. 재질과 마감	관련 페이지	
적용내용	(1) 경사로의 바닥표면은 잘 미끄러지지 아니하는 재질로 평탄하게 마감하여야 한다.	상세	66
		사례	130
	(2) 양측면에는 휠체어의 바퀴가 경사로 밖으로 미끄러져 나가지 아니하도록 5센티미터 이상의 추락방지턱 또는 측벽을 설치할 수 있다.	상세	66
		사례	130
	(3) 휠체어의 벽면충돌에 따른 충격을 완화하기 위하여 벽에 매트를 부착할 수 있다.	상세	-
		사례	-

세부항목	Ⅱ.12.마. 기타시설	관련 페이지	
적용내용	건물과 연결된 경사로를 외부에 설치하는 경우 햇볕, 눈, 비 등을 가릴 수 있도록 지붕과 차양을 설치할 수 있다.	상세	-
		사례	-

세부항목	세부항목	관련 페이지
세부항목	II.12.가. 유효폭 및 활동공간	130
	II.12.나. 기울기	130
	II.12.다. 손잡이	42, 130
	II.12.라. 재질과 마감	130
	II.12.마. 기타시설	130



구 분	Ⅲ. 위생시설	항 목	Ⅲ.13. 장애인등의 이용이 가능한 화장실
세부항목	장애인등의 이용이 가능한 화장실		
적용내용	장애인 등이 편리하게 이용할 수 있도록 구조, 바닥의 재질 및 마감과 부착물 등을 고려하여 설치하되, 장애인용 대변기는 남자용 및 여자용 각 1개 이상을 설치하여야 하며, 영유아용 거치대 등 임산부 및 영유아가 안전하고 편리하게 이용할 수 있는 시설을 구비하여 설치하여야 한다.		



2 부
상 세 표 준 도

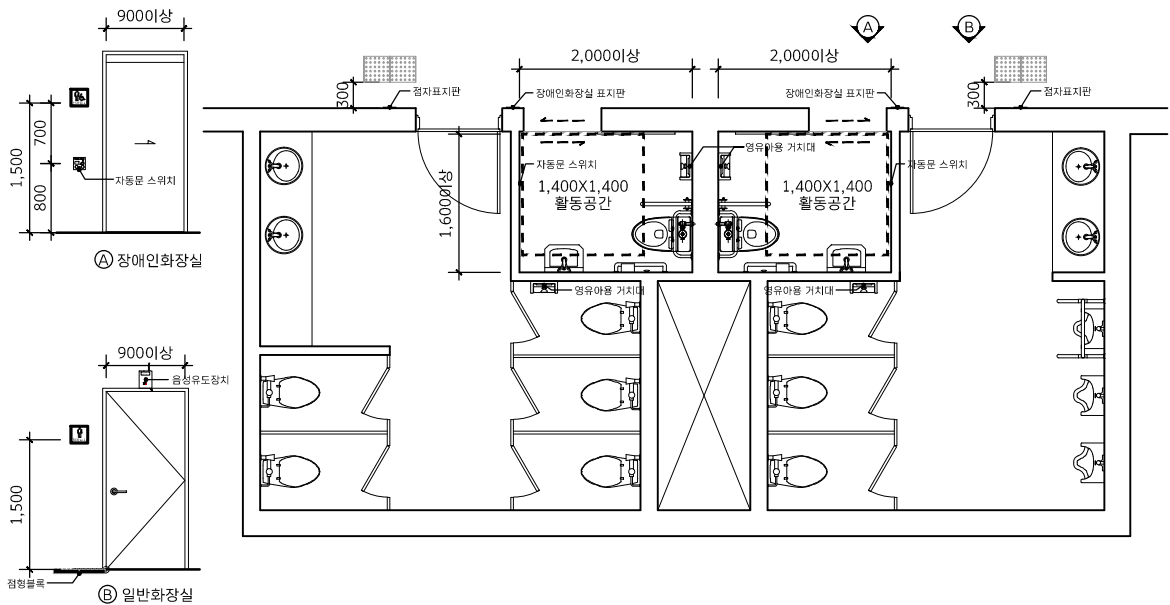
구 분	Ⅲ. 위생시설	항 목	Ⅲ.13. 장애인등의 이용이 가능한 화장실
-----	---------	-----	-------------------------

세부항목	Ⅲ.13.가. 일반사항		관련 페이지	
적용내용	(1) 설치장소	(가) 장애인등의 이용이 가능한 화장실은 장애인등의 접근이 가능한 통로에 연결하여 설치하여야 한다.	상세	40~44
			사례	131~132
	(나) 장애인용 변기와 세면대는 출입구(문)와 가까운 위치에 설치하여야 한다.		상세	70,72
			사례	-
	(2) 재질과 마감	(가) 화장실에는 높이차이를 두어서는 아니되며, 바닥표면은 물에 젖어도 미끄러지지 아니하는 재질로 마감하여야 한다.	상세	-
			사례	-
	(3) 기타설비	(가) 화장실(장애인용 변기·세면대가 설치된 화장실이 일반 화장실과 별도로 설치된 경우에는 일반 화장실을 말한다)의 출입구(문)옆 벽면의 1.5미터 높이에는 남자용과 여자용을 구별할 수 있는 점자표지판을 부착하고, 출입구(문)의 통과 유효폭은 0.9미터 이상으로 하여야 한다.	상세	70
				사례
		(나) 세정장치·수도꼭지 등은 광감지식·누름버튼식·레버식 등 사용하기 쉬운 형태로 설치하여야 한다.	상세	-
				사례
		(다) 장애인복지시설은 시각장애인이 화장실(장애인용 변기·세면대가 설치된 화장실이 일반 화장실과 별도로 설치된 경우에는 일반 화장실을 말한다)의 위치를 쉽게 알 수 있도록 하기 위하여 안내표시와 함께 음성유도장치를 설치하여야 한다.	상세	70
				사례

세부항목	Ⅲ.13.나. 대변기		관련 페이지	
적용내용	(1) 활동공간	(가) 건물을 신축하는 경우에는 대변기의 유효바닥면적이 폭 1.6미터 이상, 깊이 2.0미터 이상이 되도록 설치하여야 하며, 대변기의 좌측 또는 우측에는 휠체어의 측면접근을 위하여 유효폭 0.75미터 이상의 활동공간을 확보하여야 한다. 이 경우 대변기의 전면에는 휠체어가 회전할 수 있도록 1.4미터×4미터 이상의 활동공간을 확보하여야 한다.	상세	72
				사례
		(나) 신축이 아닌 기존시설에 설치하는 경우로서 시설의 구조 등의 이유로 (가)의 기준에 따라 설치하기가 어려운 경우에만 한하여 유효바닥면적이 폭 1.0미터 이상, 깊이 1.8미터 이상이 되도록 설치하여야 한다.	상세	-
				사례
	(다) 출입문의 통과유효폭은 0.9미터 이상으로 하여야 한다.	상세	72	
			사례	-
	(라) 출입문의 형태는 자동문, 미닫이문 또는 접이문 등으로 할 수 있으며, 여닫이문을 설치하는 경우에는 바깥쪽으로 개폐되도록 하여야 한다. 다만, 휠체어사용자를 위하여 충분한 활동공간을 확보한 경우에는 안쪽으로 개폐되도록 할 수 있다.	상세	72	
			사례	-

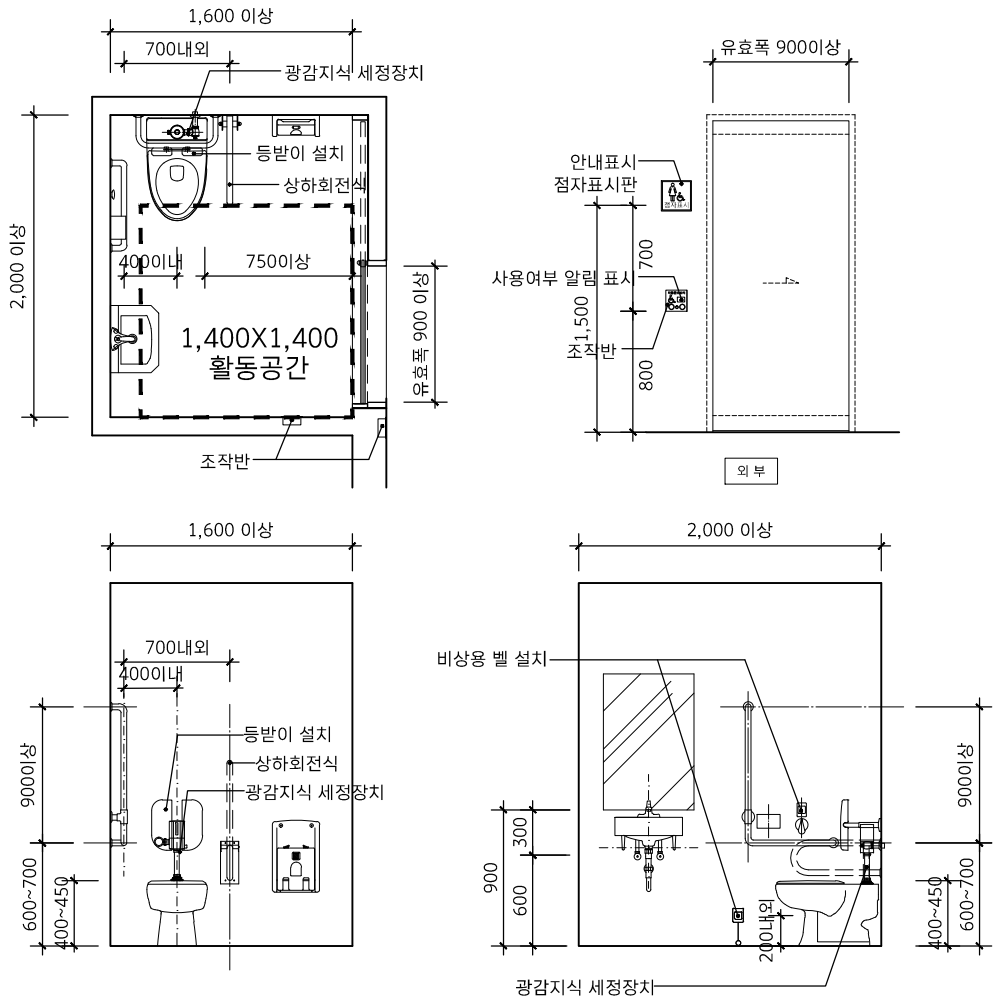
세부항목	Ⅲ.13.나. 대변기	관련 페이지		
적용내용	(2) 구조	(가) 대변기는 등받이가 있는 양변기형태로 하되, 바닥부착형으로 하는 경우에는 변기 전면의 트랩부분에 휠체어의 발판이 닿지 아니하는 형태로 하여야 한다.	상세	72
			사례	131~132
		(나) 대변기의 좌대의 높이는 바닥면으로부터 0.4미터 이상 0.45미터 이하로 하여야 한다.	상세	72
			사례	131~132
	(3) 손잡이	(가) 대변기의 양옆에는 수평 및 수직손잡이를 설치하되, 수평손잡이는 양쪽에 모두 설치하여야 하며, 수직손잡이는 한 쪽에만 설치할 수 있다.	상세	72
			사례	131~132
		(나) 수평손잡이는 바닥면으로부터 0.6미터 이상 0.7미터 이하의 높이에 설치하되, 한쪽 손잡이는 변기중심에서 0.4미터 이내의 지점에 고정하여 설치하여야 하며, 다른쪽 손잡이는 0.6미터 내외의 길이로 회전식으로 설치하여야 한다. 이 경우 손잡이간의 간격은 0.7미터 내외로 할 수 있다.	상세	72
			사례	131~132
		(다) 수직손잡이의 길이는 0.9미터 이상으로 하되, 손잡이의 제일 아랫부분이 바닥면으로부터 0.6미터 내외의 높이에 오도록 벽에 고정하여 설치하여야 한다. 다만, 손잡이의 안전성 등 부득이한 사유로 벽에 설치하는 것이 곤란한 경우에는 바닥에 고정하여 설치하되, 손잡이의 아랫부분이 휠체어의 이동에 방해가 되지 아니하도록 하여야 한다.	상세	72
			사례	131~132
		(라) 장애인들의 이용편의를 위하여 수평손잡이와 수직손잡이는 이를 연결하여 설치할 수 있다. 이 경우 (다)의 수직손잡이의 제일 아랫부분의 높이는 연결되는 수평손잡이의 높이로 한다.	상세	72
			사례	131~132
		(마) 화장실의 크기가 2미터×2미터 이상인 경우에는 천장에 부착된 사다리형태의 손잡이를 설치할 수 있다.	상세	-
			사례	-
	(4) 기타설비	(가) 세정장치·후지걸이 등은 대변기에 앉은 상태에서 이용할 수 있는 위치에 설치하여야 한다.	상세	72
			사례	131~132
(나) 출입문에는 화장실사용여부를 시각적으로 알 수 있는 설비 및 잠금장치를 갖추어야 한다.		상세	72	
		사례	-	
	(다) 공공업무시설, 병원, 문화 및 집회시설, 장애인복지시설, 휴게소 등은 대변기 칸막이 내부에 세면기와 샤워기를 설치할 수 있다. 이 경우 세면기는 변기의 앞쪽에 최소 규모로 설치하여 대변기 칸막이 내부에서 휠체어가 회전하는데 불편이 없도록 하여야 하며, 세면기에 연결된 샤워기를 설치하되 바닥으로부터 0.8미터에서 1.2미터 높이에 설치하여야 한다.	상세	-	
		사례	131~132	
	(라) 화장실 내에서의 비상상태에 대비하여 비상용 벨은 대변기가 가까운 곳에 바닥면으로부터 0.6미터와 0.9미터 사이의 높이에 설치하되, 바닥면으로부터 0.2미터 내외의 높이에서도 이용이 가능하도록 하여야 한다.	상세	-	
		사례	132	

세부항목	Ⅲ.13.가. 일반사항		관련 페이지
적용내용	(1) 설치장소	(가) 장애인등의 이용이 가능한 화장실은 장애인등의 접근이 가능한 통로에 연결하여 설치하여야 한다.	131~132
		(나) 장애인용 변기와 세면대는 출입구(문)와 가까운 위치에 설치하여야 한다.	
	(2) 재질과 마감	(가) 화장실에는 높이차이를 두어서는 아니되며, 바닥표면은 물에 젖어도 미끄러지지 아니하는 재질로 마감하여야 한다.	
		(나) 화장실(장애인용 변기·세면대가 설치된 화장실이 일반 화장실과 별도로 설치된 경우에는 일반 화장실을 말한다)의 0.3미터 전면에는 점형블록을 설치하거나 시각장애인이 감지할 수 있도록 바닥재의 질감 등을 달리하여야 한다.	
	(3) 기타설비	(가) 화장실(장애인용 변기·세면대가 설치된 화장실이 일반 화장실과 별도로 설치된 경우에는 일반 화장실을 말한다)의 출입구(문)옆 벽면의 1.5미터 높이에는 남자용과 여자용을 구별할 수 있는 점자표지판을 부착하고, 출입구(문)의 통과유효폭은 0.9미터 이상으로 하여야 한다.	
		(나) 세정장치·수도꼭지 등은 광감지식·누름버튼식·레버식 등 사용하기 쉬운 형태로 설치하여야 한다.	
(다) 장애인복지시설은 시각장애인이 화장실(장애인용 변기·세면대가 설치된 화장실이 일반 화장실과 별도로 설치된 경우에는 일반 화장실을 말한다)의 위치를 쉽게 알 수 있도록 하기 위하여 안내표시와 함께 음성유도장치를 설치하여야 한다.			



세부항목	Ⅲ.13.나. 대변기	관련 페이지	
적용내용	(1) 활동공간	(가) 건물을 신축하는 경우에는 대변기의 유효바닥면적이 폭 1.6미터 이상, 깊이 2.0미터 이상이 되도록 설치하여야 하며, 대변기의 좌측 또는 우측에는 휠체어의 측면접근을 위하여 유효폭 0.75미터 이상의 활동공간을 확보하여야 한다. 이 경우 대변기의 전면에는 휠체어가 회전할 수 있도록 1.4미터×1.4미터 이상의 활동공간을 확보하여야 한다.	72
		(나) 신축이 아닌 기존시설에 설치하는 경우로서 시설의 구조 등의 이유로 (가)의 기준에 따라 설치하기가 어려운 경우에만 하여 유효바닥면적이 폭 1.0미터 이상, 깊이 1.8미터 이상이 되도록 설치하여야 한다.	-
		(다) 출입문의 통과유효폭은 0.9미터 이상으로 하여야 한다.	72
		(라) 출입문의 형태는 자동문, 미닫이문 또는 접이문 등으로 할 수 있으며, 여닫이문을 설치하는 경우에는 바깥쪽으로 개폐되도록 하여야 한다. 다만, 휠체어사용자를 위하여 충분한 활동공간을 확보한 경우에는 안쪽으로 개폐되도록 할 수 있다.	72
	(2) 구조	(가) 대변기는 등받이가 있는 양변기형태로 하되, 바닥부착형으로 하는 경우에는 변기 전면의 트랩부분에 휠체어의 발판이 닿지 아니하는 형태로 하여야 한다.	72, 131~132
		(나) 대변기의 좌대의 높이는 바닥면으로부터 0.4미터 이상 0.45미터 이하로 하여야 한다.	
	(3) 손잡이	(가) 대변기의 양옆에는 수평 및 수직손잡이를 설치하되, 수평 손잡이는 양쪽에 모두 설치하여야 하며, 수직손잡이는 한 쪽에만 설치할 수 있다.	72, 131~132
		(나) 수평손잡이는 바닥면으로부터 0.6미터 이상 0.7미터 이하의 높이에 설치하되, 한쪽 손잡이는 변기중심에서 0.4미터 이내의 지점에 고정하여 설치하여야 하며, 다른쪽 손잡이는 0.6미터 내외의 길이로 회전식으로 설치하여야 한다. 이 경우 손잡이간의 간격은 0.7미터 내외로 할 수 있다.	
		(다) 수직손잡이의 길이는 0.9미터 이상으로 하되, 손잡이의 제일 아랫부분이 바닥면으로부터 0.6미터 내외의 높이에 있도록 벽에 고정하여 설치하여야 한다. 다만, 손잡이의 안전성 등 부득이한 사유로 벽에 설치하는 것이 곤란한 경우에는 바닥에 고정하여 설치하되, 손잡이의 아랫부분이 휠체어의 이동에 방해가 되지 아니하도록 하여야 한다.	
		(라) 장애인등의 이용편의를 위하여 수평손잡이와 수직손잡이는 이를 연결하여 설치할 수 있다. 이 경우 (다)의 수직손잡이의 제일 아랫부분의 높이는 연결되는 수평손잡이의 높이로 한다.	
(마) 화장실의 크기가 2미터×2미터 이상인 경우에는 천장에 부착된 사다리형태의 손잡이를 설치할 수 있다.		-	

세부항목	Ⅲ.13.나. 대변기	관련 페이지
적용내용	(가) 세정장치·휴지걸이 등은 대변기에 앉은 상태에서 이용할 수 있는 위치에 설치하여야 한다.	131~132
	(나) 출입문에는 화장실사용여부를 시각적으로 알 수 있는 설비 및 잠금장치를 갖추어야 한다.	
	(다) 공공업무시설, 병원, 문화 및 집회시설, 장애인복지시설, 휴게소 등은 대변기 칸막이 내부에 세면기와 샤워기를 설치할 수 있다. 이 경우 세면기는 변기의 앞쪽에 최소 규모로 설치하여 대변기 칸막이 내부에서 휠체어가 회전하는데 불편이 없도록 하여야 하며, 세면기에 연결된 샤워기를 설치하되 바닥으로부터 0.8미터에서 1.2미터 높이에 설치하여야 한다.	
	(라) 화장실 내에서의 비상사태에 대비하여 비상용 벨은 대변기 가까운 곳에 바닥면으로부터 0.6미터와 0.9미터 사이의 높이에 설치하되, 바닥면으로부터 0.2미터 내외의 높이에서도 이용이 가능하도록 하여야 한다.	

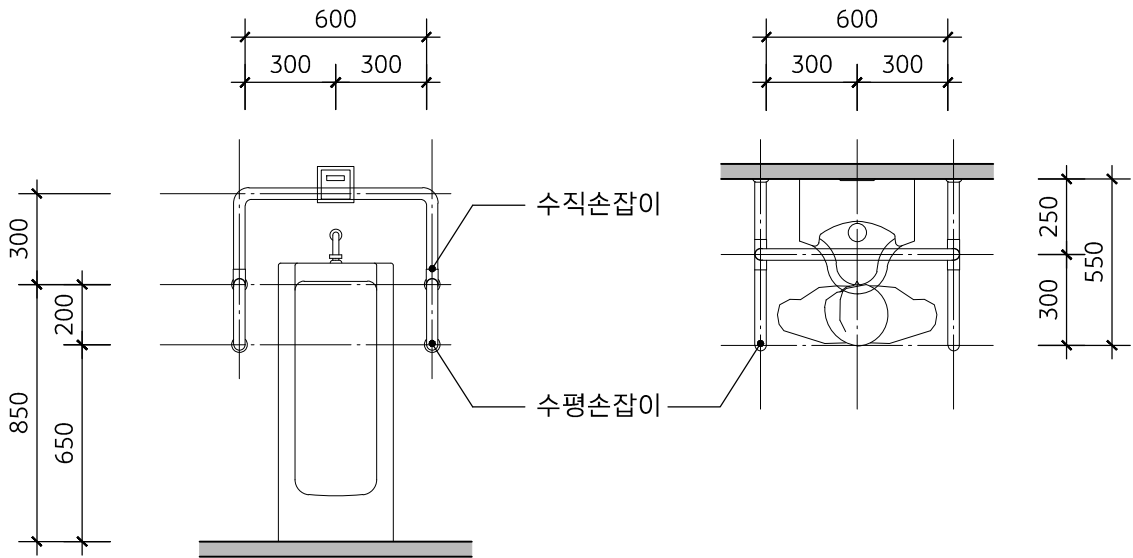


구 분	Ⅲ. 위생시설	항 목	Ⅲ.13. 장애인등의 이용이 가능한 화장실
-----	---------	-----	-------------------------

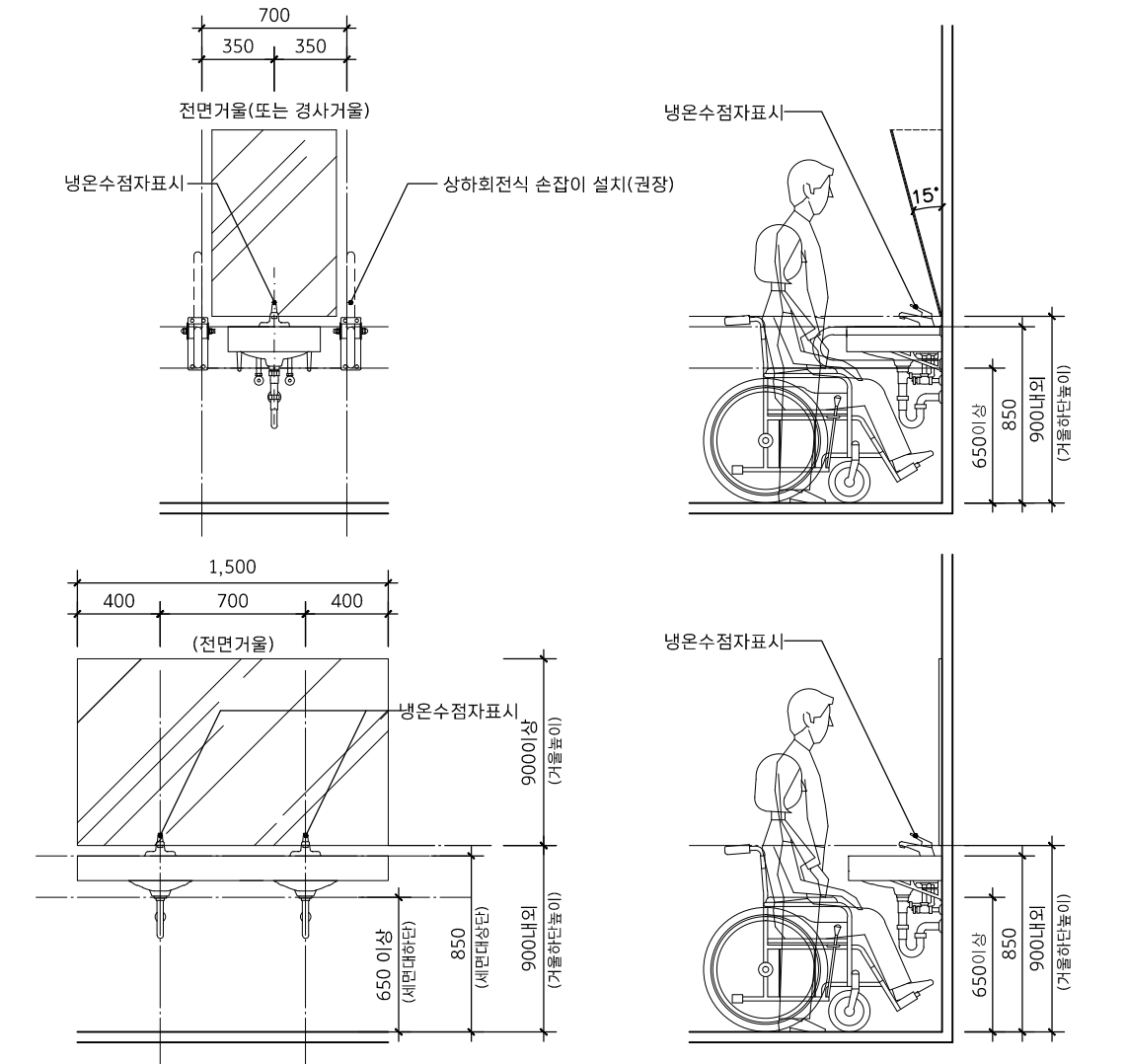
세부항목	Ⅲ.13.다. 소변기		관련 페이지		
적용내용	(1) 구조	소변기는 바닥부착형으로 할 수 있다.	상세	74	
			사례	133	
	(2) 손잡이	(가) 소변기의 양옆에는 수평 및 수직손잡이를 설치하여야 한다.	상세	74	
			사례	133	
			(나) 수평손잡이의 높이는 바닥면으로부터 0.8미터 이상 0.9미터 이하, 길이는 벽면으로부터 0.55미터 내외, 좌우 손잡이의 간격은 0.6미터 내외로 하여야 한다.	상세	74
				사례	133
(다) 수직손잡이의 높이는 바닥면으로부터 1.1미터 이상 1.2미터 이하, 돌출폭은 벽면으로부터 0.25미터 내외로 하여야 하며, 하단부가 휠체어의 이동에 방해가 되지 아니하도록 하여야 한다.	상세	74			
	사례	133			

세부항목	Ⅲ.13.라. 세면대		관련 페이지		
적용내용	(1) 구조	(가) 휠체어사용자용 세면대의 상단높이는 바닥면으로부터 0.85미터, 하단 높이는 0.65미터 이상으로 하여야 한다.	상세	75	
			사례	131~132	
	(2) 손잡이 및 기타설비	(가) 목발사용자 등 보행곤란자를 위하여 세면대의 양옆에는 수평손잡이를 설치할 수 있다.	상세	75	
					(나) 수도꼭지는 냉·온수의 구분을 점자로 표시하여야 한다.
			(다) 휠체어사용자용 세면대의 거울은 세로길이 0.65미터 이상, 하단 높이는 바닥면으로부터 0.9미터 내외로 설치할 수 있으며, 거울상단부분은 15도정도 앞으로 경사지게 하거나 전면거울을 설치할 수 있다.	사례	

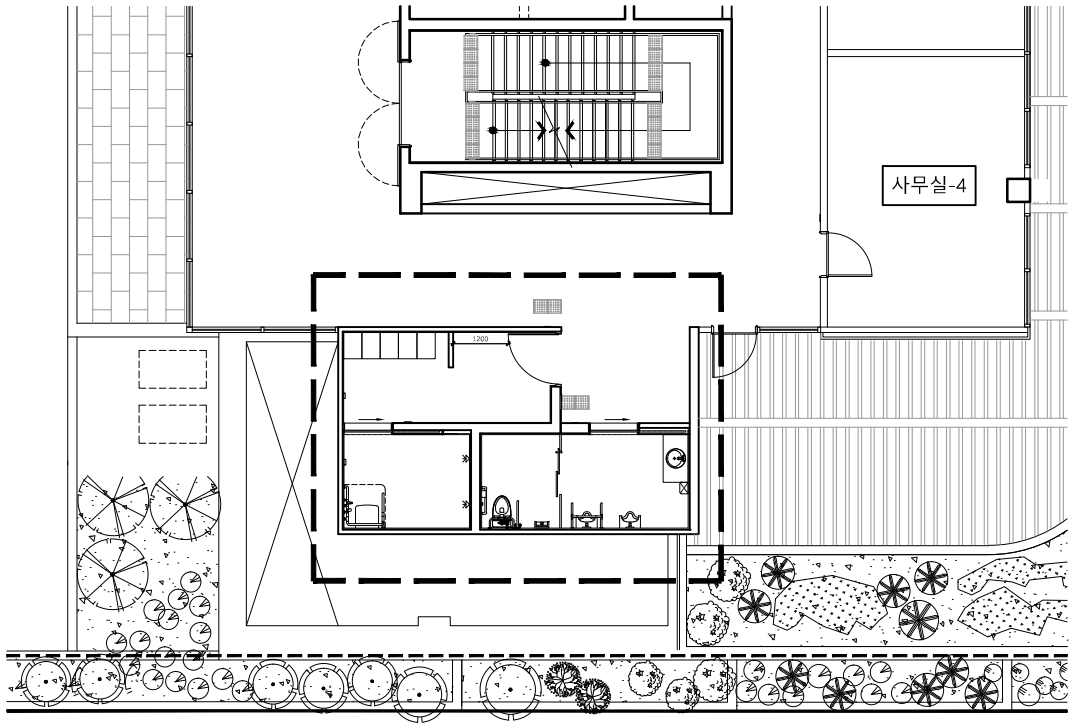
세부항목	Ⅲ.13.다. 소변기		관련 페이지
적용내용	(1) 구조	소변기는 바닥부착형으로 할 수 있다.	133
	(2) 손잡이	(가) 소변기의 양옆에는 아래의 그림과 같이 수평 및 수직손잡이를 설치하여야 한다.	133
		(나) 수평손잡이의 높이는 바닥면으로부터 0.8미터 이상 0.9미터 이하, 길이는 벽면으로부터 0.55미터 내외, 좌우 손잡이의 간격은 0.6미터 내외로 하여야 한다.	133
		(다) 수직손잡이의 높이는 바닥면으로부터 1.1미터 이상 1.2미터 이하, 돌출폭은 벽면으로부터 0.25미터 내외로 하여야 하며, 하단부가 휠체어의 이동에 방해가 되지 아니하도록 하여야 한다.	133



세부항목	Ⅲ.13.라. 세면대		관련 페이지
적용내용	(1) 구조	(가) 휠체어사용자용 세면대의 상단높이는 바닥면으로부터 0.85미터, 하단 높이는 0.65미터 이상으로 하여야 한다.	131~132
		(나) 세면대의 하부는 무릎 및 휠체어의 발판이 들어갈 수 있도록 하여야 한다.	
	(2) 손잡이 및 기타설비	(가) 목발사용자 등 보행곤란자를 위하여 세면대의 양옆에는 수평손잡이를 설치할 수 있다.	
		(다) 휠체어사용자용 세면대의 거울은 아래의 그림과 같이 세로길이 0.65미터 이상, 하단 높이는 바닥면으로부터 0.9미터 내외로 설치할 수 있으며, 거울상단부분은 15도정도로 앞으로 경사지게 하거나 전면거울을 설치할 수 있다.	



구 분	Ⅲ. 위생시설	항 목	Ⅲ.14. 장애인등의 이용이 가능한 욕실
세부항목	장애인등의 이용이 가능한 욕실		
적용내용	욕실은 1개실 이상을 장애인등이 편리하게 이용할 수 있도록 구조, 바닥의 재질 및 마감과 부착물등을 고려하여 설치하여야 한다.		



구 분	Ⅲ. 위생시설	항 목	Ⅲ.14. 장애인등의 이용이 가능한 욕실	
세부항목	Ⅲ.14.가. 설치장소		관련 페이지	
적용내용	욕실은 장애인등의 접근이 가능한 통로에 연결하여 설치하여야 한다.		상세	40~44
			사례	133
세부항목	Ⅲ.14.나. 구조		관련 페이지	
적용내용	(1) 출입문의 형태는 미닫이문 또는 접이문으로 할 수 있다.	상세	78	
		사례	133	
	(2) 욕조의 전면에는 휠체어를 탄 채 접근이 가능한 활동공간을 확보하여야 한다.	상세	78	
		사례	133	
	(3) 욕조의 높이는 바닥면으로부터 0.4미터 이상 0.45미터 이하로 하여야 한다.	상세	78	
		사례	133	
세부항목	Ⅲ.14.다. 바닥		관련 페이지	
적용내용	(1) 욕실의 바닥면높이는 탈의실의 바닥면과 동일하게 할 수 있다.	상세	78	
		사례	133	
	(2) 바닥면의 기울기는 30분의 1 이하로 하여야 한다.	상세	-	
		사례	133	
	(3) 욕실 및 욕조의 바닥표면은 물에 젖어도 미끄러지지 아니하는 재질로 마감하여야 한다.	상세	-	
		사례	133	
세부항목	Ⅲ.14.라. 손잡이		관련 페이지	
적용내용	욕조주위에는 수평 및 수직손잡이를 설치할 수 있다.		상세	78
			사례	133
세부항목	Ⅲ.14.마. 기타설비		관련 페이지	
적용내용	(1) 수도꼭지는 광감지식·누름버튼식·레버식 등 사용하기 쉬운 형태로 설치하여야 하며, 냉·온수의 구분은 점자로 표시하여야 한다.	상세	78	
		사례	133	
	(2) 샤워기는 앉은 채 손이 도달할 수 있는 위치에 레버식 등 사용하기 쉬운 형태로 설치하여야 한다.	상세	78	
		사례	133	
	(3) 욕조에는 휠체어에서 옮겨 앉을 수 있는 좌대를 욕조와 동일한 높이로 설치할 수 있다.	상세	78	
		사례	133	
	(4) 욕실내에서의 비상사태에 대비하여 욕조로부터 손이 쉽게 닿는 위치에 비상용 벨을 설치하여야 한다.	상세	78	
		사례	133	

세부항목	Ⅲ.14.나. 구조	관련 페이지
적용내용	(1) 출입문의 형태는 미닫이문 또는 접이문으로 할 수 있다.	133
	(2) 욕조의 전면에는 휠체어를 탄 채 접근이 가능한 활동공간을 확보하여야 한다.	
	(3) 욕조의 높이는 바닥면으로부터 0.4미터 이상 0.45미터 이하로 하여야 한다.	
세부항목	Ⅲ.14.다. 바닥	관련 페이지
적용내용	(1) 욕실의 바닥면높이는 탈의실의 바닥면과 동일하게 할 수 있다.	133
	(2) 바닥면의 기울기는 30분의 1 이하로 하여야 한다.	
	(3) 욕실 및 욕조의 바닥표면은 물에 젖어도 미끄러지지 아니하는 재질로 마감하여야 한다.	
세부항목	Ⅲ.14.라. 손잡이	관련 페이지
적용내용	(1) 욕조주위에는 수평 및 수직손잡이를 설치할 수 있다.	133
세부항목	Ⅲ.14.마. 기타설비	관련 페이지
적용내용	(1) 수도꼭지는 광감지식·누름버튼식·레버식 등 사용하기 쉬운 형태로 설치하여야 하며, 냉·온수의 구분은 점자로 표시하여야 한다.	133
	(2) 샤워기는 앉은 채 손이 도달할 수 있는 위치에 레버식 등 사용하기 쉬운 형태로 설치하여야 한다.	
	(3) 욕조에는 휠체어에서 옮겨 앉을 수 있는 좌대를 욕조와 동일한 높이로 설치할 수 있다.	
	(4) 욕실내에서의 비상사태에 대비하여 욕조로부터 손이 쉽게 닿는 위치에 비상용 벨을 설치하여야 한다.	

